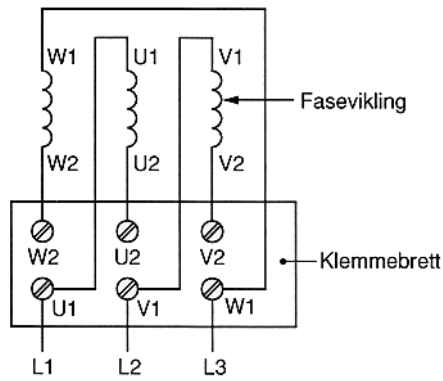


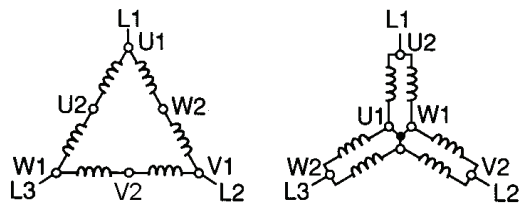
Rettebilag

Automatiseringssystemer i praksis Vg1 ISBN 978-82-7345-446-1

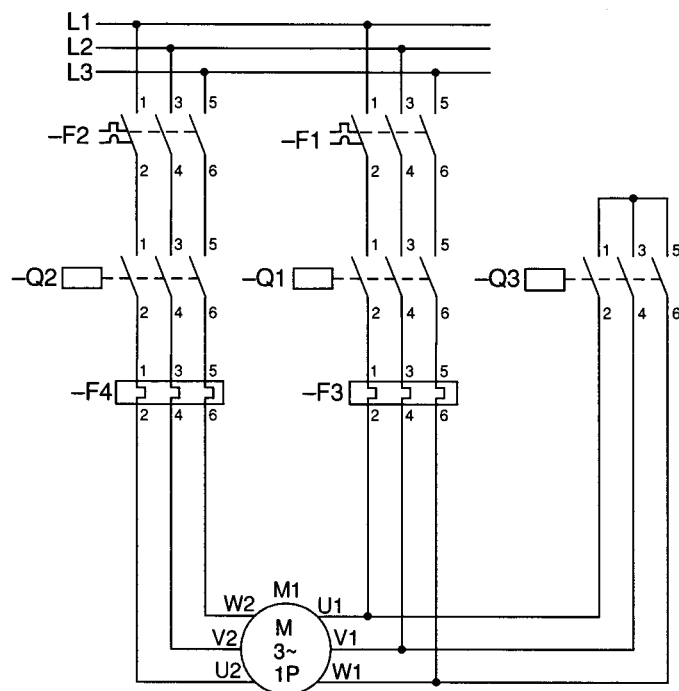
Side 21 Figur 4.13



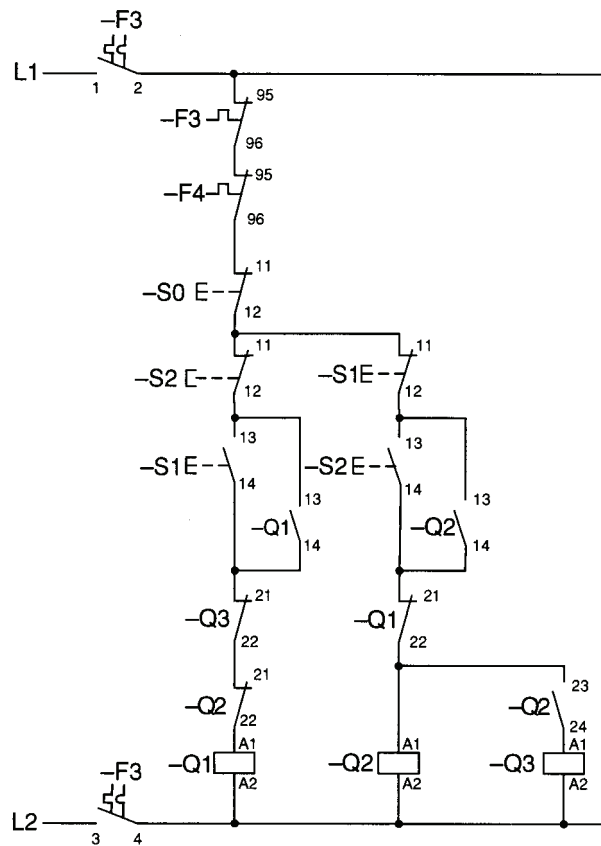
Side 81 Figur 11.1



Side 82 Figur 11.2



Side 82 Figur 11.3



2. avsnitt, 4. linje: Q:13–14, skal være: **Q2:13–14**

Side 99 Instruksjonsliste

IL
 LD X0
 AND X1
 OUT Y0

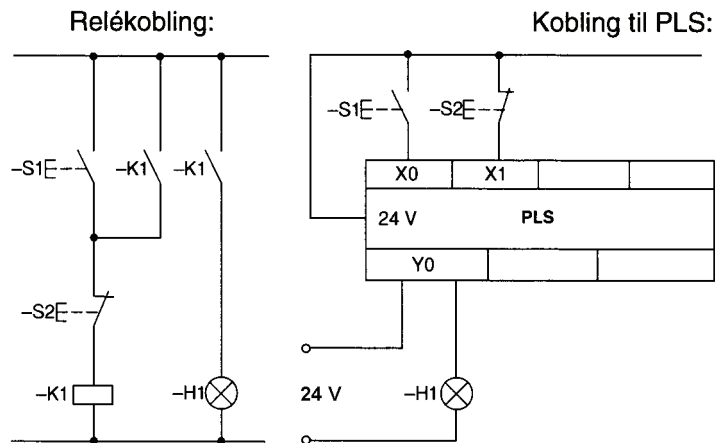
Side 100

I stedet for å skrive ELLER kan vi bruke operasjonstegnet for ELLER (+):

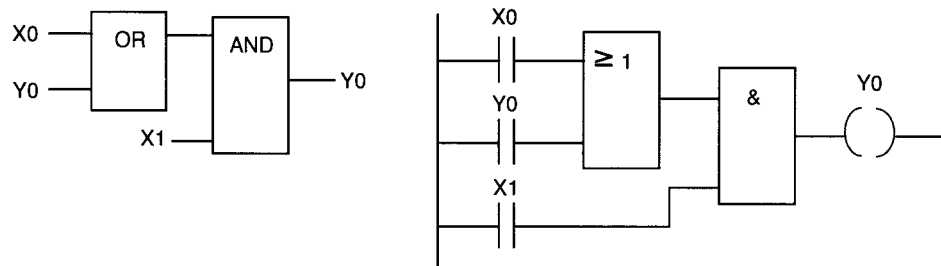
$$X0 + X1 = Y0$$

IL
 LD X0
 OR X1
 OUT Y0

Side 101 Figur 14.8



FBD



Side 103 Figur 14.11

I skjema Relékobling: -S3, skal være -S2

FBD

