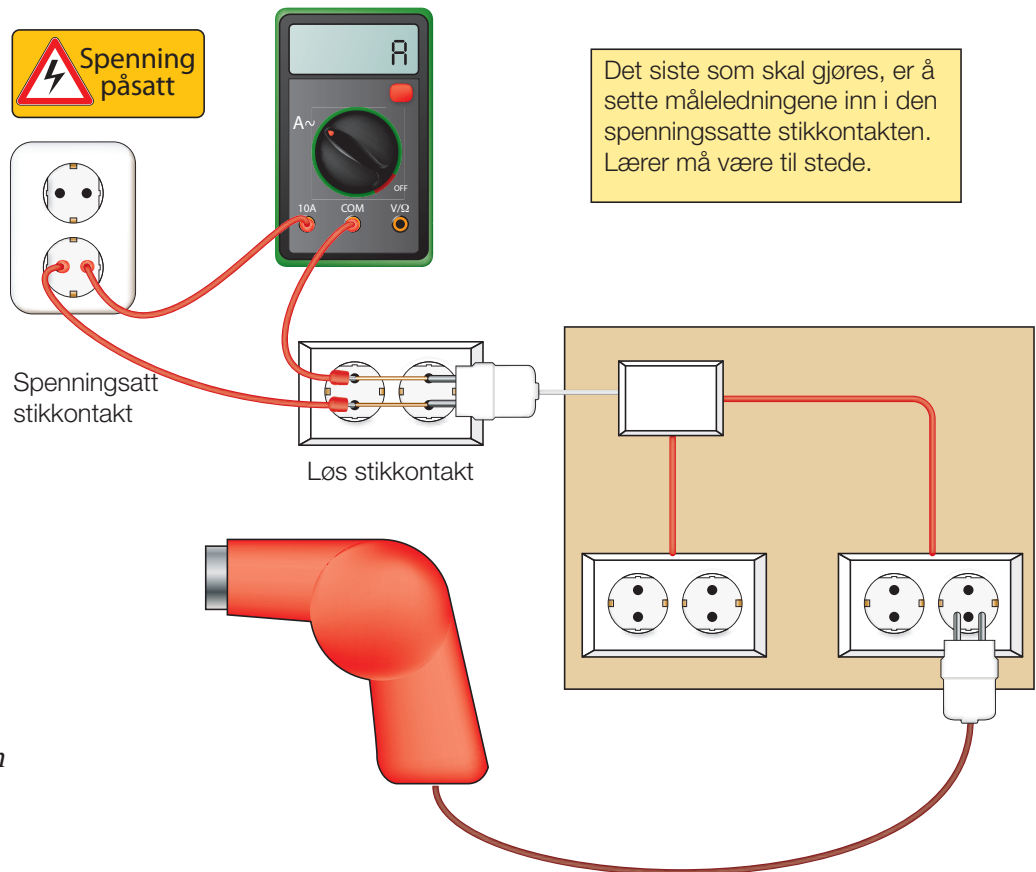


Måling av strøm 1



Figur 2.1
Måling av strøm

$R (\Omega)$	$U (V)$	$I (A)$