



Vg1



Frank Fosbæk

Automatisering

Vg1 elektrofag

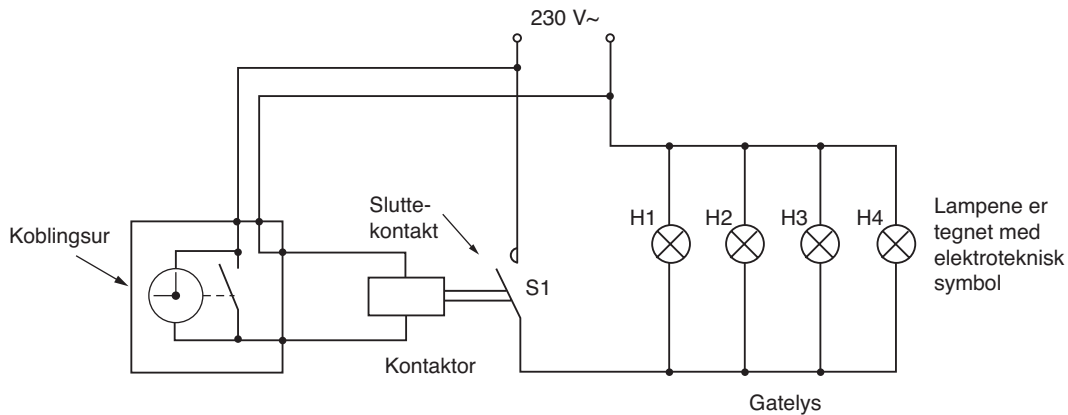
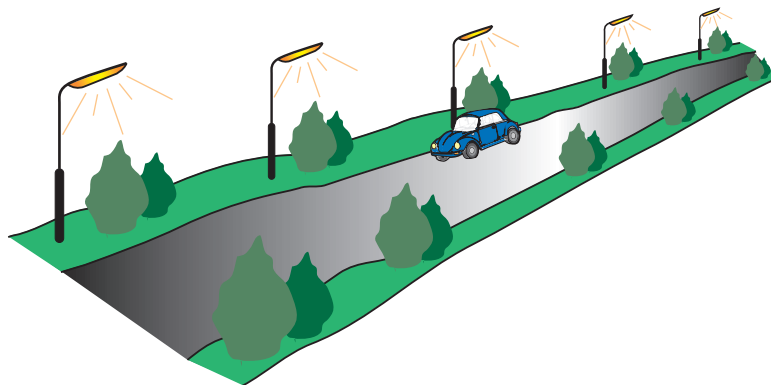
ELFORLAGET

Illustrasjoner til Automatisering Vg1 elektrofag

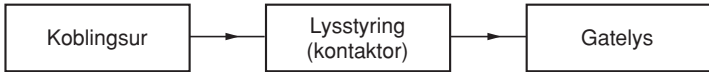
Kapittel 2

Illustrasjonene kan brukes fritt i undervisningen

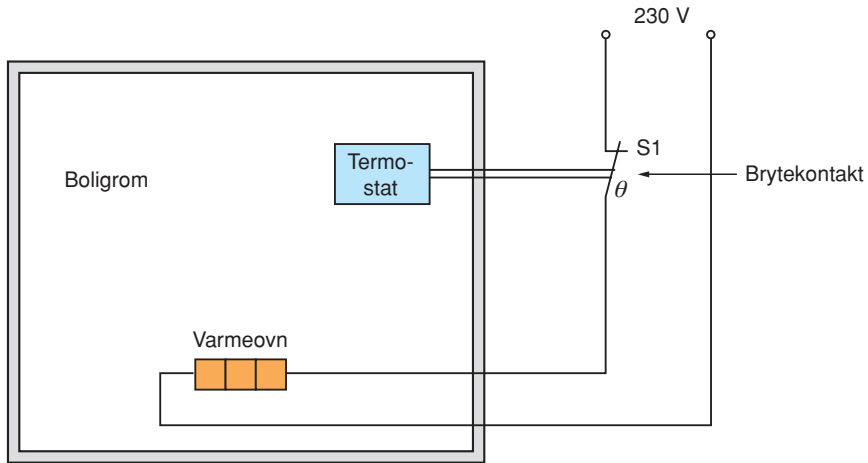
© Elforlaget 2013



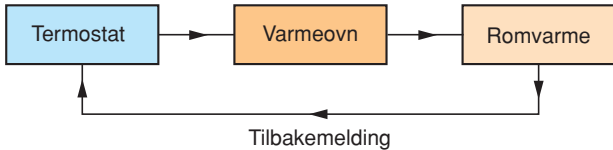
Figur 2.1 Skjema for styring av gatelys med koblingsur



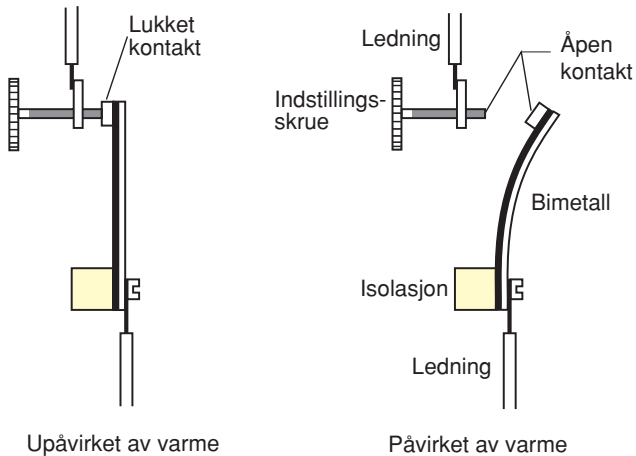
Figur 2.2 Blokkskjema for styringen



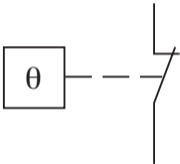
Figur 2.3 Regulering av romtemperatur med termostat



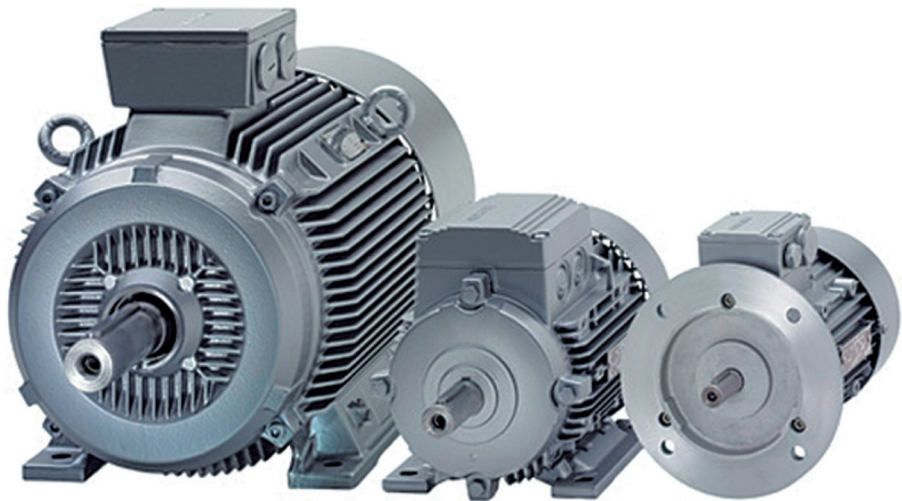
Figur 2.4 Blokkskjematisk fremstilling av reguleringen



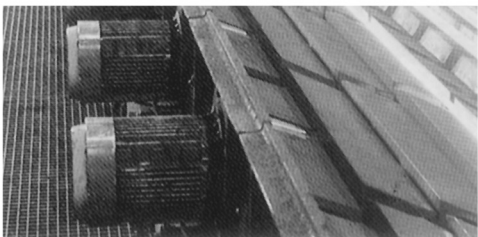
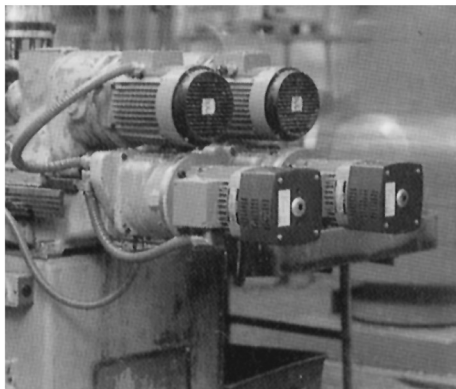
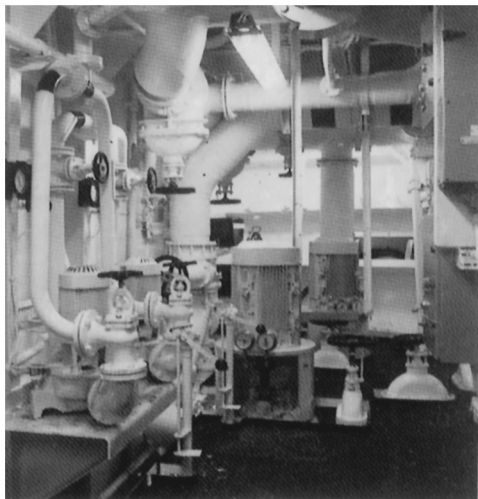
Figur 2.5 Bimetalltermostat



Figur 2.6
Elektroteknisk
symbol for termo-
stat med bryte-
kontakt



Figur 2.7 Eksempel på elektriske motorer i ulike størrelser



Figur 2.8 Eksempler på elektriske motorer som driver mekanisk utstyr