

Vg1



Frank Fosbæk

Automatisering

Vg1 elektrofag

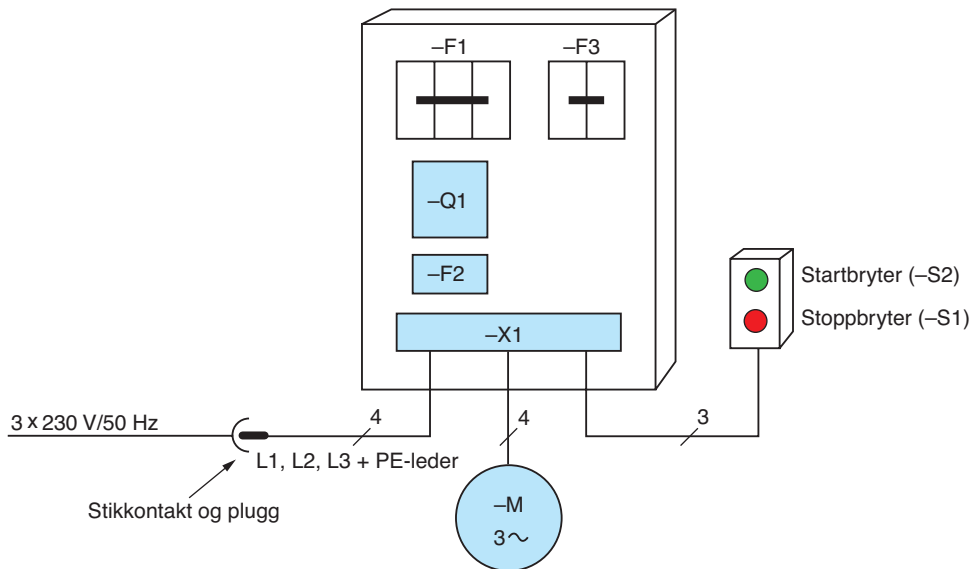
ELFORLAGET

Illustrasjoner til Automatisering Vg1 elektrofag

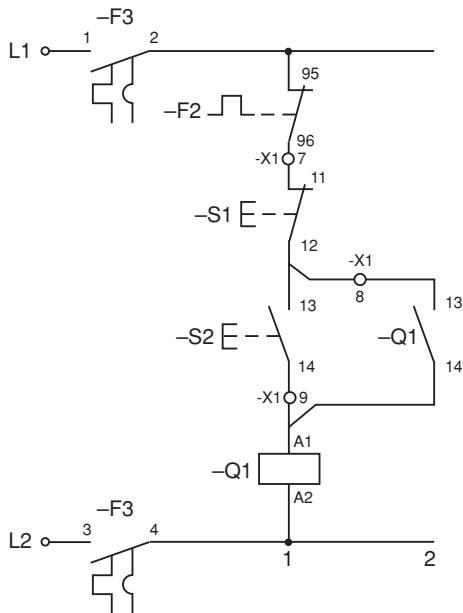
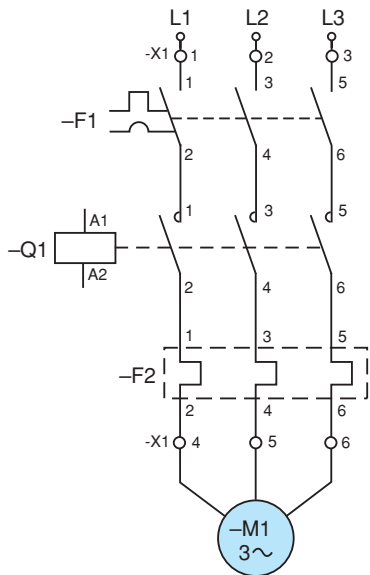
Kapittel 6

Illustrasjonene kan brukes fritt i undervisningen

© Elforlaget 2013



Figur 6.1 Arrangementstegning for motoranlegget



Figur 6.2 Hovedstrømsskjema og styrestrømsskjema for motoranlegget

		Kabelside Ekstern tilkobling	Klemme nr.	Lasker	Apparatside Intern tilkobling
Elnett		L1	1		F1:1
L1, L2, L3		L2	2		F1:3
		L3	3		F1:5
M1		M1:U	4		F2:2
		M1:V	5		F2:4
		M1:W	6		F2:6
S1, S2		S1:11	7		F2:96
		S1:12	8		Q1:13
		S2:14	9		Q1:A1
Elnett		PE (elnett)	10		
M1		PE (M1)	11		

Figur 6.3 Rekkeklemmetabell for motoranlegget

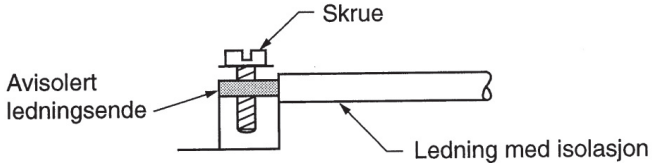
Intern koblingstabell for styrepanel	
Fra	Til
S1:12	S2:13

Intern koblingstabell for apparatskapet	
Fra	Til
F1:2	Q1:1
F1:4	Q1:3
F1:6	Q1:5
Q1:2	F2:1
Q1:4	F2:3
Q1:6	F2:5
F1:1	F3:1
F1:3	F3:3
F3:2	F2:95
F3:4	Q1:A2
Q1:A1	Q1:14

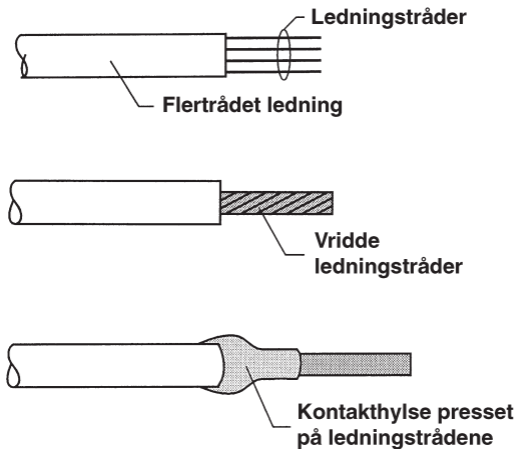
Figur 6.4 Interne koblingstabeller for motoranlegget

Antall ledere	Beskyttelsesleder	Blå	Brun	Svart	Grå
3	Gul-grønn	X	X		
4	Gul-grønn		X	X	X
5	Gul-grønn	X	X	X	X

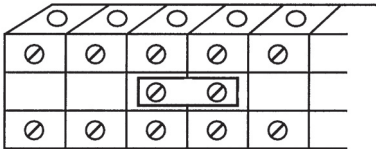
Figur 6.5 Fargemerking av ledere i flerlederkabel



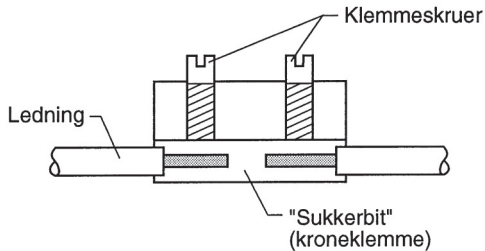
Figur 6.6 Avisolert ledning koblet til koblingsklemme



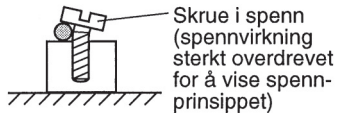
Figur 6.7 Ledning med vridde ledningstråder og ledning med endehylse presset på ledningstrådene



Figur 6.8 Rekkeklemsamband med lasket forbindelse



Klemme uten spennvirkning



Klemme med spennvirkning

Figur 6.9 Koblingsklemme uten og med spennvirkning