



Vg1



Frank Fosbæk

Automatisering

Vg1 elektrofag

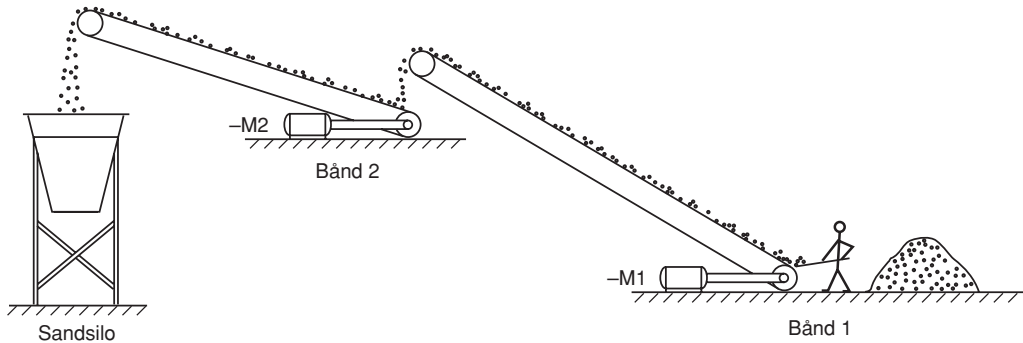
ELFORLAGET

Illustrasjoner til Automatisering Vg1 elektrofag

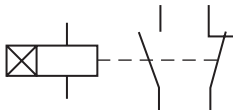
Kapittel 9

Illustrasjonene kan brukes fritt i undervisningen

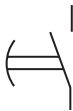
© Elforlaget 2013



Figur 9.1 Prinsippskisse av anlegget



Tidsrelé - forsinket innkobling
(Tregt ved innslag)

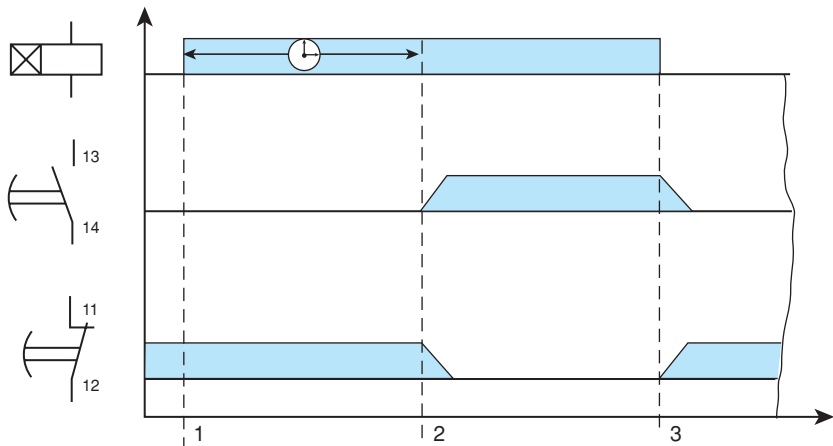


Tidsforsinket
sluttekontakt,
forsinket slutting



Tidsforsinket
brytekontakt,
forsinket bryting

Figur 9.2 Symbol for tidsrelé med forsinket kontaktfunksjon ved innkobling

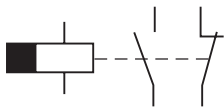


1 Spenning blir tilført tidsreleét

2 Tidsforsinkelsen er utgått

3 Spenningen på tidsreleét brytes. Kontaktene går til den stillingen de hadde før releét ble tilført spenning

Figur 9.3 Funksjonsdiagram med sluttekontakt og brytekontakt



Tidsrelé - forsinket utkobling
(Tregt ved tilbakegang)

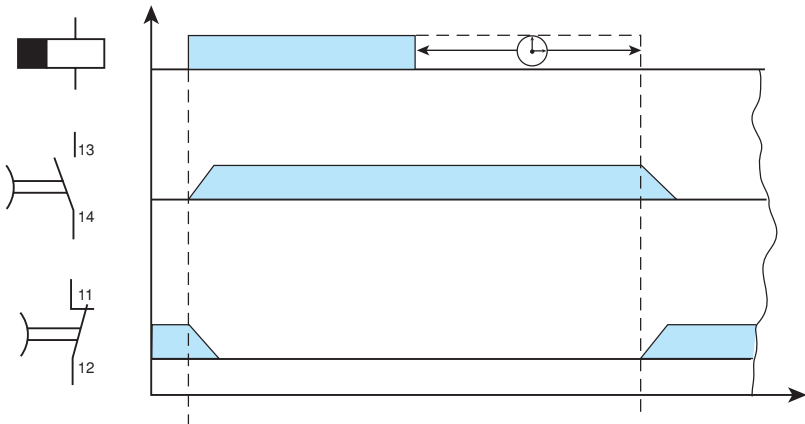


Tidsforsinket
sluttekontakt,
forsinket bryting



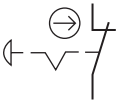
Tidsforsinket
brytekontakt,
forsinket slutting

Figur 9.4 Symbol for tidsrelé med forsinket kontaktfunksjon ved utkobling



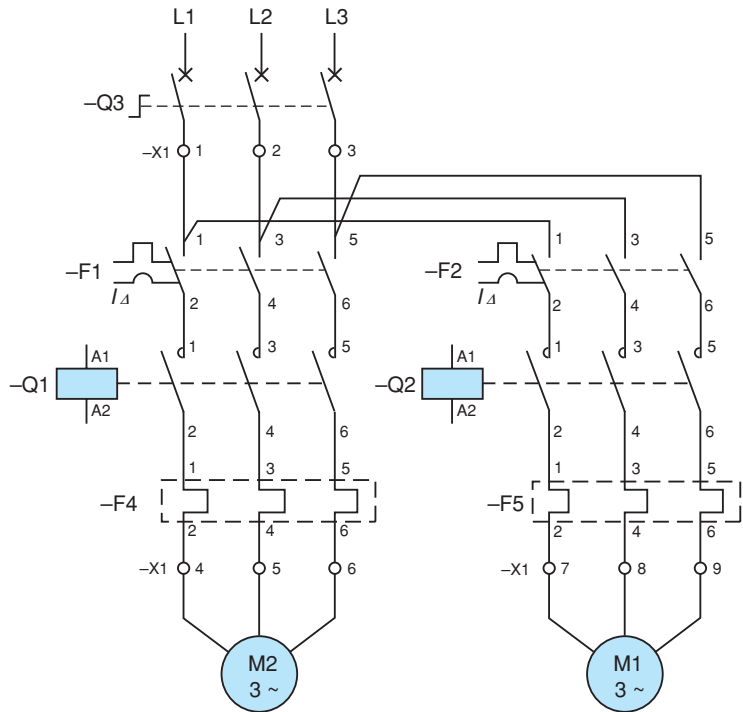
- 1 Spenning blir tilført tidsreleét og kontaktene aktiveres
- 2 Tidsforsinkelsen er utgått
- 3 Spenningen på tidsreleét brytes. Kontaktene går til den stillingen de hadde før releét ble tilført spenning

Figur 9.5 Funksjonsdiagram med sluttekontakt og brytekontakt

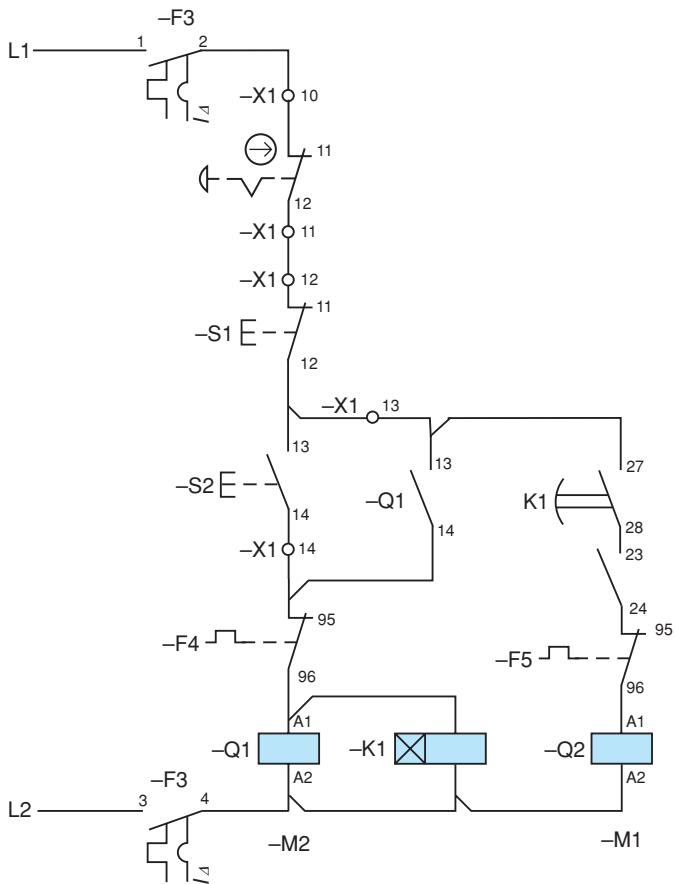


Figur 9.6

*Symbol for nød-
stoppbryter*



Figur 9.7 Hovedstrømsskjema for anlegget



Figur 9.8 Styrestrømsskjema for anlegget

Kabelside Ekstern tilkobling	Klemme nr.	Lasker	Apparatside Intern tilkobling
Q3:2	1		F1:1
Q3:4	2		F1:3
Q3:6	3		F1:5
M1:U	4		F4:2
M1:V	5		F4:4
M1:W	6		F4:6
M2:U	7		
M2:V	8		
M2:W	9		
S0:11	10		
S0:12	11	12	
S1:11	12	11	
S1:12	13		
S2:14	14		
PE (elnett)	15	16	
PE (M1)	16	15	

Figur 9.9 Rekketeknetabell

Kobling fra	Kobling til	Kobling videre til
F1:2	F2:1	
F1:4	F2:3	
F1:6	F2:5	

Kobling fra	Kobling til	Kobling videre til

Figur 9.10 Koblingstabeller