

Vg1



Frank Fosbæk

# Automatisering

Vg1 elektrofag

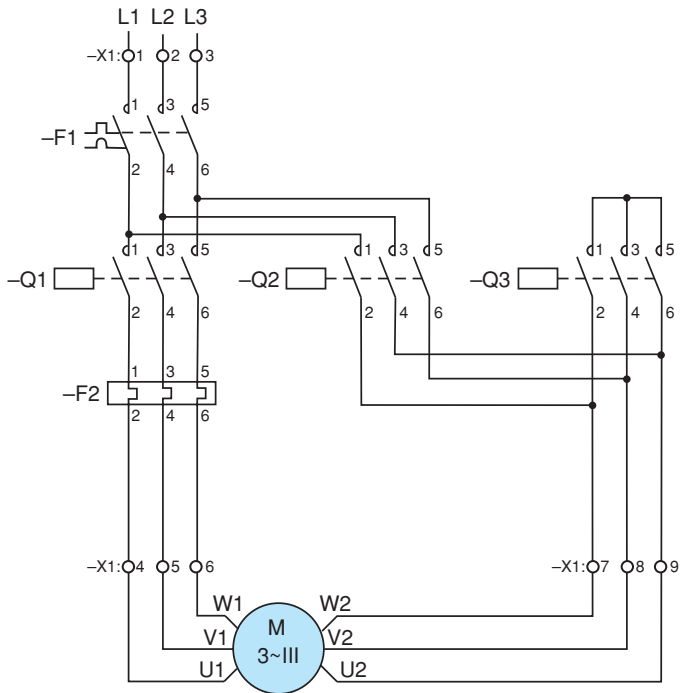
*ELFORLAGET*

# Illustrasjoner til Automatisering Vg1 elektrofag

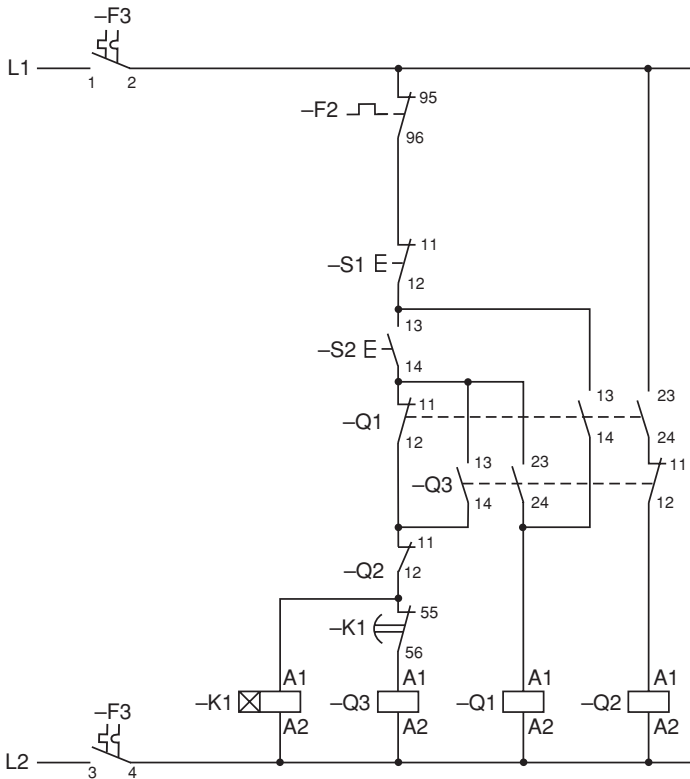
## Kapittel 10

Illustrasjonene kan brukes fritt i undervisningen

© Elforlaget 2013



*Figur 10.1 Hovedstrømsskjema for anlegget*



Figur 10.2 Styrestrømsskjema for anlegget

<b>Kabelside Ekstern tilkobling</b>	<b>Klemme nr.</b>	<b>Lasker</b>	<b>Apparatside Intern tilkobling</b>
L1	1		F1:1
L2	2		F1:3
L3	3		F1:5
M1:U1	4		F2:2
M1:V1	5		F2:4
M1:W1	6		F2:6
M1:W2	7		Q3:2
M1:V2	8		Q3:4
M1:W2	9		Q3:6
	10		
	11		
	12		
	13		
	14		
PE (elnett)	15		
PE (M1)	16		

*Figur 10.3 Rekketeklemmetabell*

<b>Kobling fra</b>	<b>Kobling til</b>	<b>Kobling videre til</b>	<b>Kobling videre til</b>	<b>Kobling videre til</b>	<b>Kobling videre til</b>
F1:2	Q1:1	Q2:1			
F1:4	Q1:3	Q2:3			
F1:6	Q1:5	Q2:5			
Q1:2	F2:1				
Q1:4	F2:3				
Q1:6	F2:5				
Q2:2	Q3:2				
Q2:4	Q3:6				
Q2:6	Q3:4				

*Figur 10.4 koblingstabell for apparatskapet*

<b>Kobling fra</b>	<b>Kobling til</b>	<b>Kobling videre til</b>

*Figur 10.5 Koblingstabell for styrepanelet*