



Vg1



Frank Fosbæk

Automatisering

Vg1 elektrofag

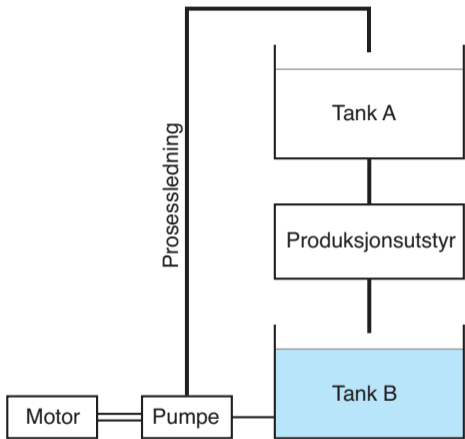
ELFORLAGET

Illustrasjoner til Automatisering Vg1 elektrofag

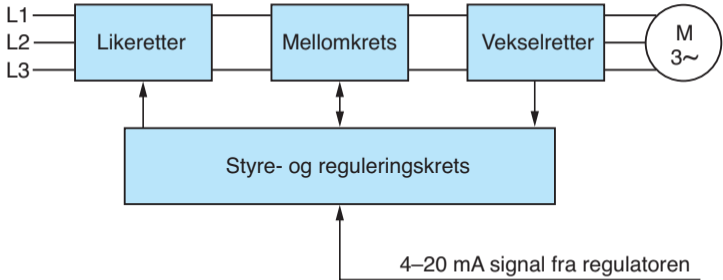
Kapittel 12

Illustrasjonene kan brukes fritt i undervisningen

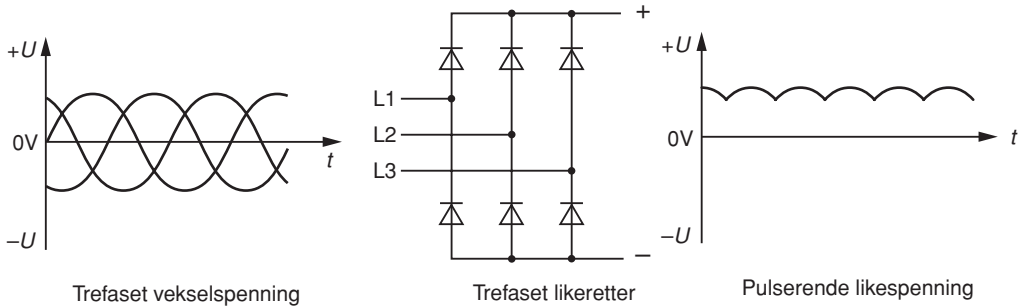
© Elforlaget 2013



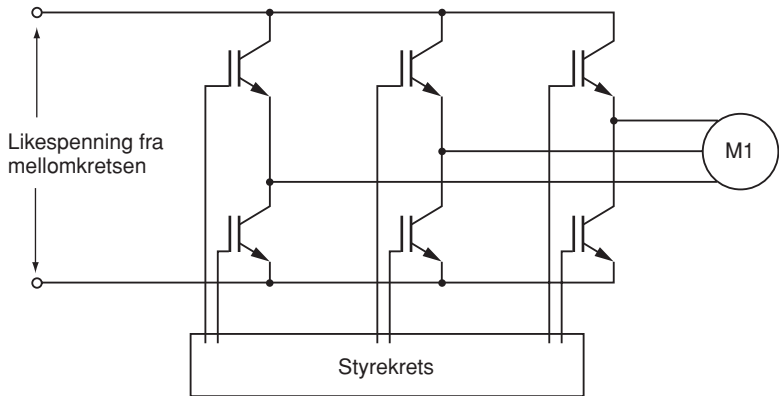
Figur 12.1 Skisse av pumpeanlegget



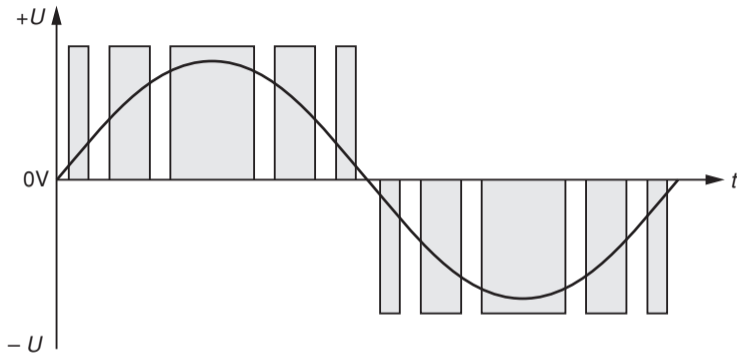
Figur 12.2 Blokkskjema for en frekvensomformer



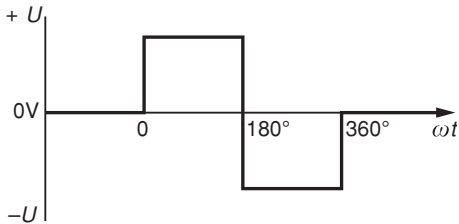
Figur 12.3 Skjema for trefase likeretter



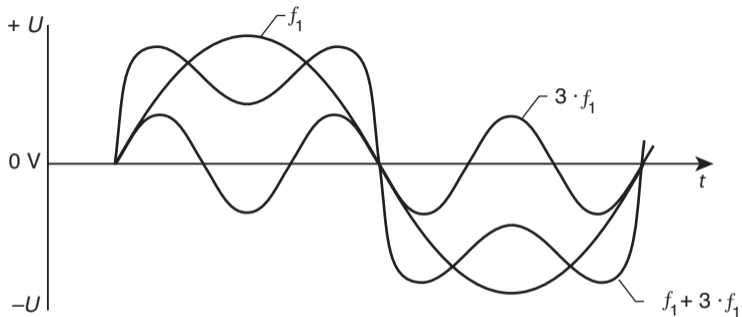
Figur 12.4 Prinsippskjema for en vekselretter med IGBT



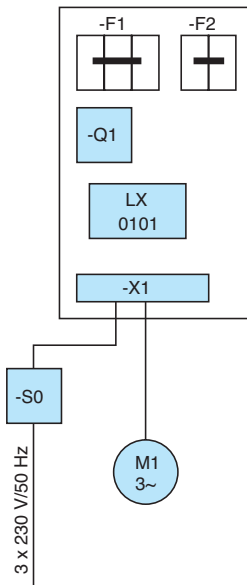
Figur 12.5 Tilnærmet sinusformet vekselspanning dannet av likespenningspulser med forskjellig pulsbredde



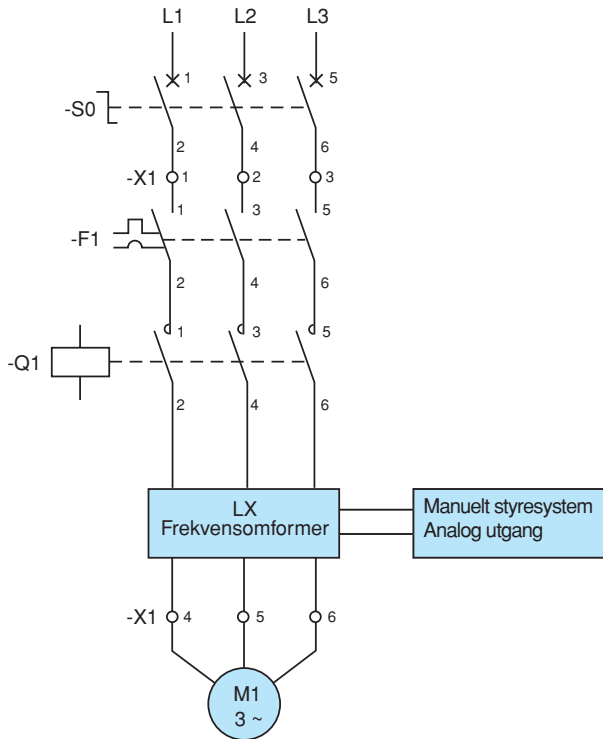
Figur 12.6 En periode av en ideell firkantspenning



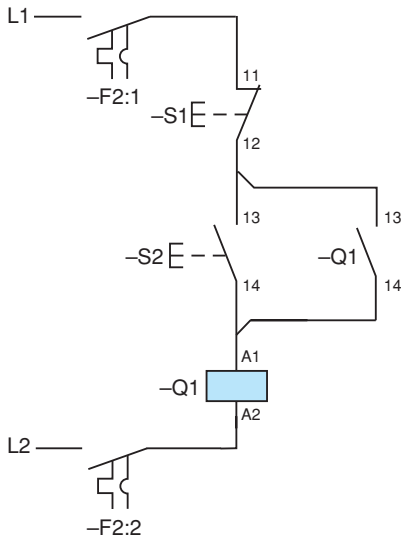
Figur 12.7 Summen av første og tredje harmoniske spenning



Figur 12.8 Arrangementstegning for anlegget



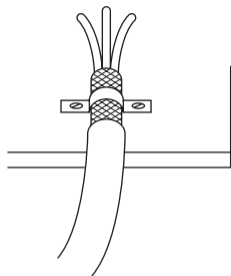
Figur 12.9 Hovedstrømskjema for anlegget



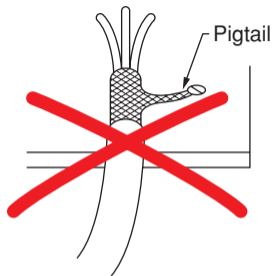
Figur 12.10 Styrestrømsskjema for anlegget

230–240V/380–415 V	1,7 – 1 A
0,2 HP 0,15 kW	2900 r/min
	cos φ 0,5

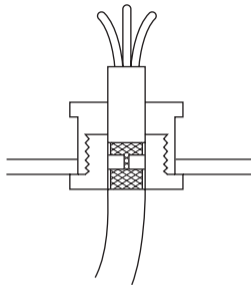
Figur 12.11 Motordata



God



Dårlig



God

Figur 12.12 Eksempel på god og dårlig forbindelse av skjermen