



Vg1



Frank Fosbæk

Automatisering

Vg1 elektrofag

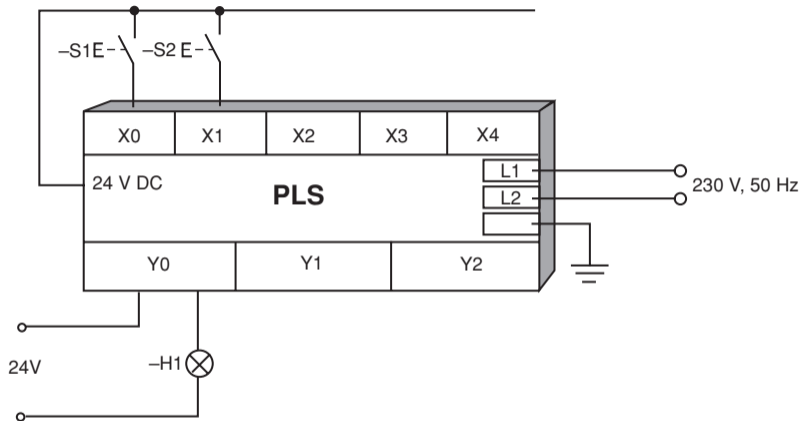
ELFORLAGET

Illustrasjoner til Automatisering Vg1 elektrofag

Kapittel 14

Illustrasjonene kan brukes fritt i undervisningen

© Elforlaget 2013



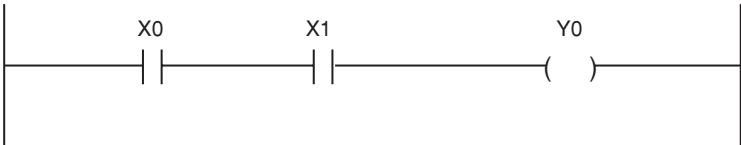
Figur 14.1 Skisse av en PLS med tilkoblinger

Instruksjon	Operasjonskoder	Anvendelse/betydning
Load	LD	Les inn/hent variabel (operator)
Load not	LDI	Les inn/hent variabel og inverter signalet
And	AND	Koble variabel i serie
And not	ANI	Koble variabel i serie og inverter signalet
Or	OR	Koble variabel i parallell
Or not	ORI	Koble variabel i parallell og inverter signalet
And block	ANB	Seriekobling av to blokker
Or block	ORB	Parallellkobling av to blokker
Out	OUT	Overfører resultatet til utgang eller minnecelle
Set	SET	Sett utgang eller minnecelle til logisk 1
Reset	RST	Sett utgang eller minnecelle til logisk 0
End	END	Programslutt

Figur 14.2 Eksempel på operasjonskoder for logiske funksjoner

Programlinje	Instruksjon	Operasjonskode (programkode)	I/O variabel (operand)
1	LOAD	LD	X0
2	AND	AND	X1
3	OUT	OUT	Y0
4	END	END	

Figur 14.3 IL-programmering



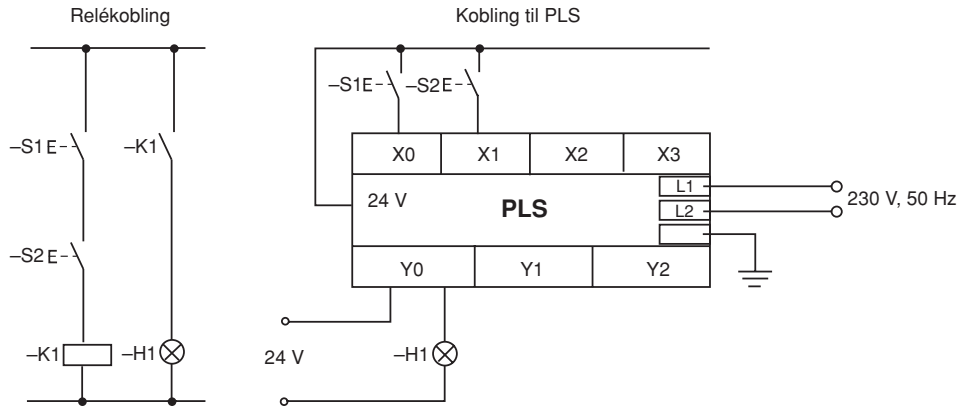
Figur 14.4 Ladderdiagramprogrammering



Figur 14.5 Funksjonsblokkdiagramprogrammering

Instruksjon	Operasjonskoder	Anvendelse/betydning
Load		Les inn/hent variabel (operator)
Load not		Les inn/hent variabel og inverter signalet
And		Koble variabel i serie
And not		Koble variabel i serie og inverter signalet
Or		Koble variabel i parallell
Or not		Koble variabel i parallell og inverter signalet
And block		Seriekobling av to blokker
Or block		Parallellkobling av to blokker
Out		Overfører resultatet til utgang eller minnecelle
Set		Sett utgang eller minnecelle til logisk 1
Reset		Sett utgang eller minnecelle til logisk 0
End		Programslutt

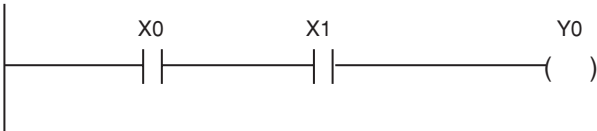
Figur 14.6 Operasjonskoder for PLS-en som skal brukes



Figur 14.7 Relékobling og koblingen til PLS

Symbol for tilkoblet utstyr	Variabel	Beskrivelse av tilkoblet utstyr
S1	X0	Monostabil bryter med sluttekontakt
S2	X1	Monostabil bryter med sluttekontakt
H1	Y0	Signallampe 24 V

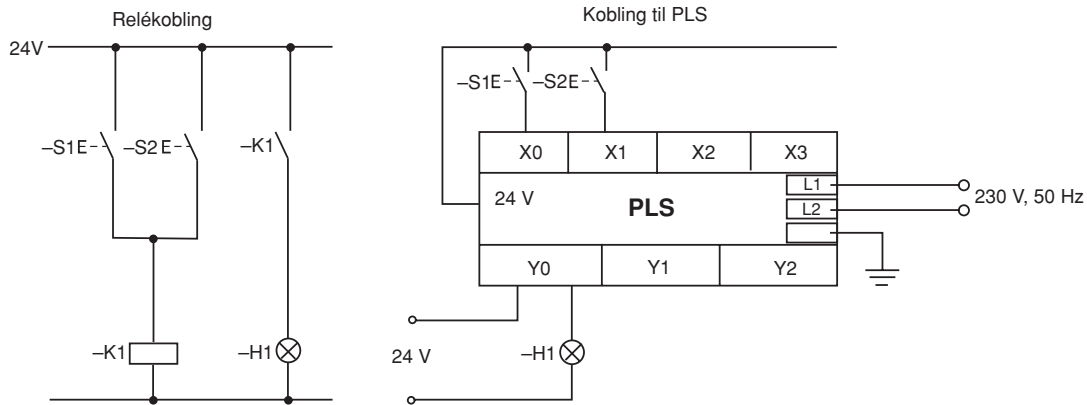
Figur 14.8 Tilordningsliste



Figur 14.9 OG-funksjon i LD-programmering



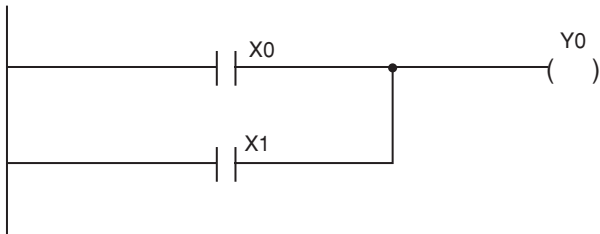
Figur 14.10 OG-funksjon iFBD-programmering



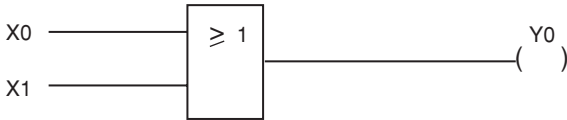
Figur 14.11 Relékobling og koblingen til PLS

Symbol for tilkoblet utstyr	Variabel	Beskrivelse av tilkoblet utstyr
S1	X0	Monostabil bryter med sluttekontakt
S2	X1	Monostabil bryter med sluttekontakt
H1	Y0	Signallampe 24 V

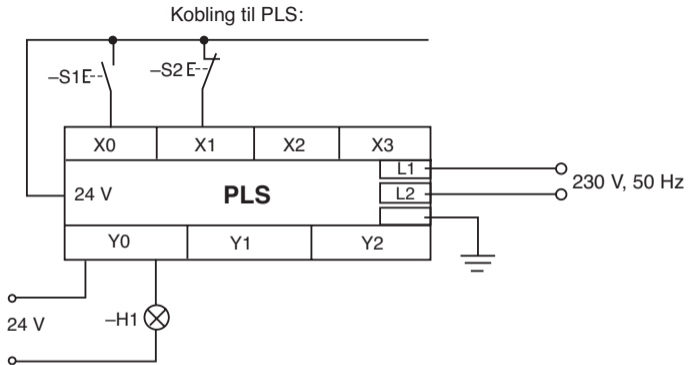
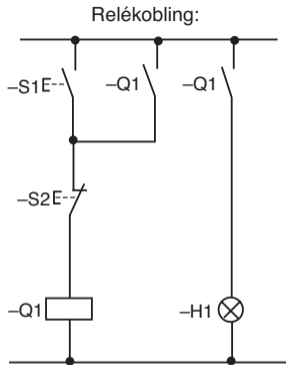
Figur 14.12 Tilordningsliste



Figur 14.13 ELLER-funksjon med LD-programmering



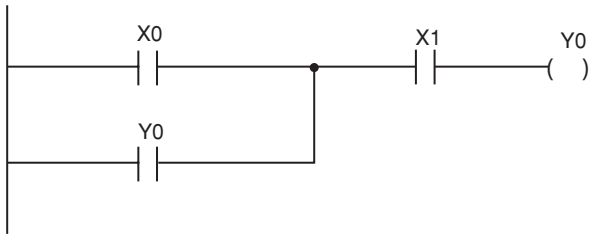
Figur 14.14 ELLER-funksjon med FBD-programmering



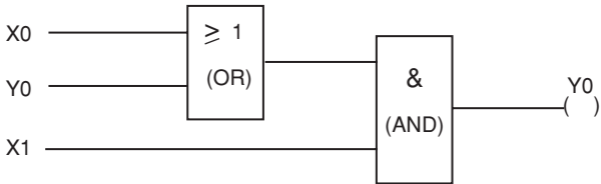
Figur 14.15 Relékobling og koblingen til PLS

Symbol for tilkoblet utstyr	Variabel	Beskrivelse av tilkoblet utstyr
S1	X0	Bryter for å tenne lyset i lampa
S2	X1	Bryter for å slukke lyset i lampa
H1	Y0	Signallampe 24 V

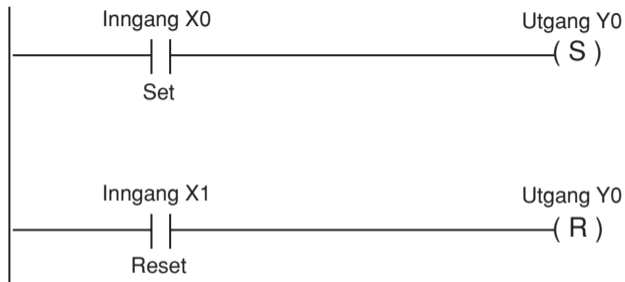
Figur 14.16 Tilordningsliste



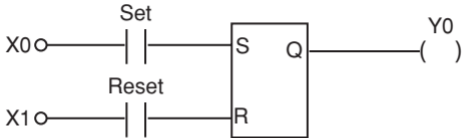
Figur 14.17 Holdefunksjon med LD-programmering



Figur 14.18 Holdefunksjon med FBD-programmering

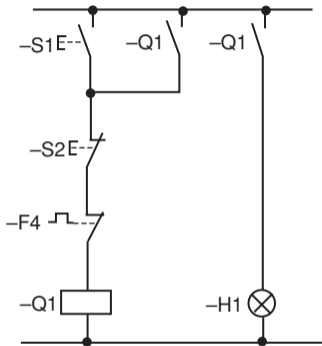


Figur 14.19 SET-RESET-funksjon med LD-programmering

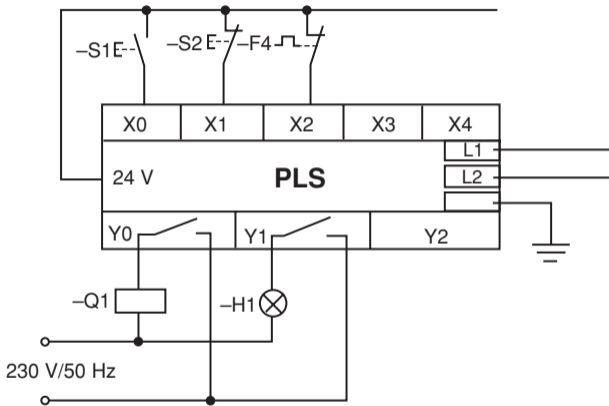


Figur 14.20 SET-RESET-funksjon med FBD-programmering

Relékobling:



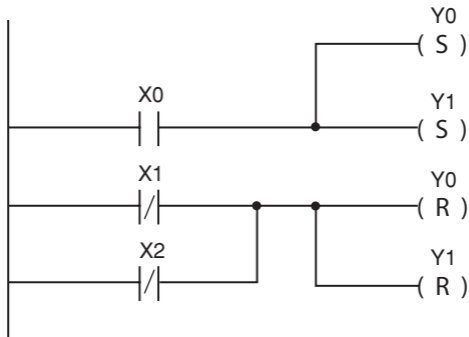
Kobling til PLS:



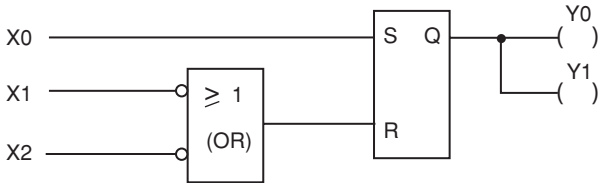
Figur 14.21 Relékobling og koblingen til PLS

Symbol for tilkoblet utstyr	Variabel	Beskrivelse av tilkoblet utstyr
S1	X0	Startbryter (sluttekontakt)
S2	X1	Stoppbryter (brytekontakt)
F4	X2	Motorvern (brytekontakt)
Q1	Y0	Kontaktor 230V
H1	Y1	Signallampe 230V

Figur 14.22 Tilordningsliste



Figur 14.23 LD-programmering



Figur 14.24 FBD-programmering