

Vg1

Fosbæk, Vangsnes, Venås

Data og kommunikasjon

Vg1 elektrofag

ELFORLAGET

Illustrasjoner til Data og kommunikasjon Vg1 elektrofag

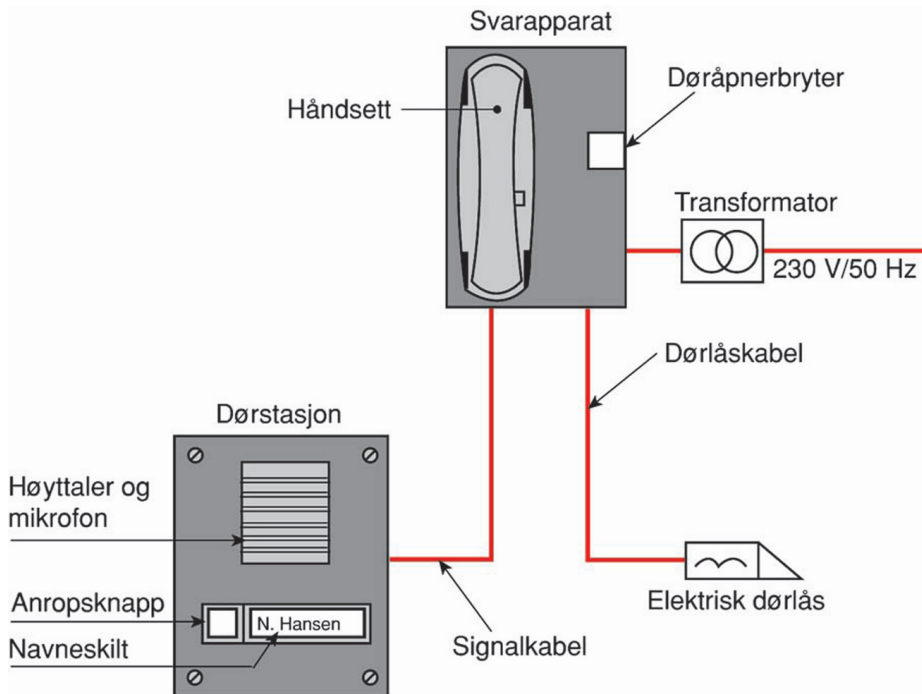
Kapittel 3

Illustrasjonene kan brukes fritt i undervisningen

©Elforlaget 2009



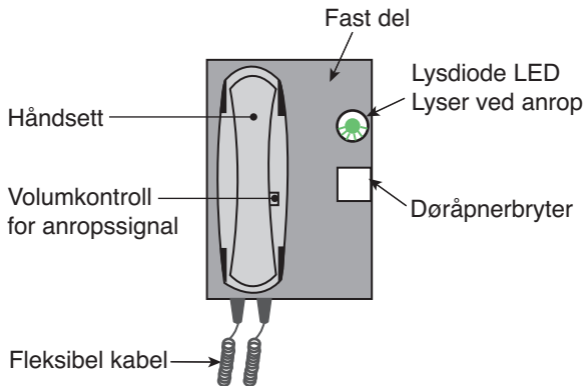
Figur 3.1
Prinsippet for et dørttelefonanlegg



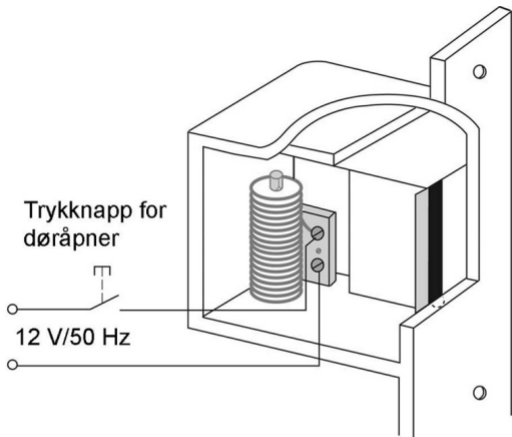
Figur 3.2 Blokkskjema for et enkelt audio dørtелефonanlegg



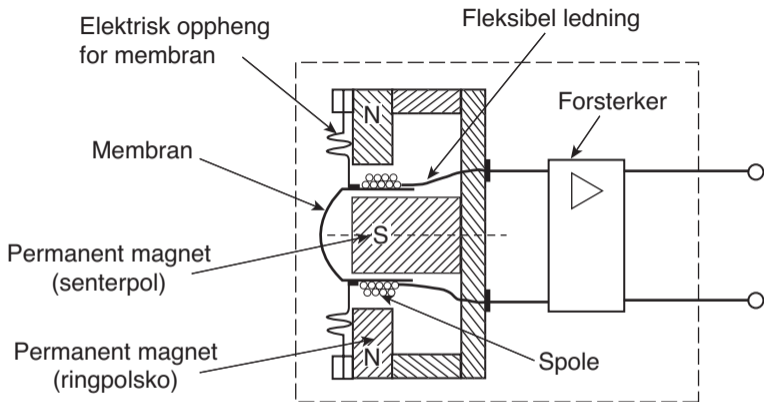
Figur 3.3
Dørstasjon (kilde:
Urmetsdomus.no)



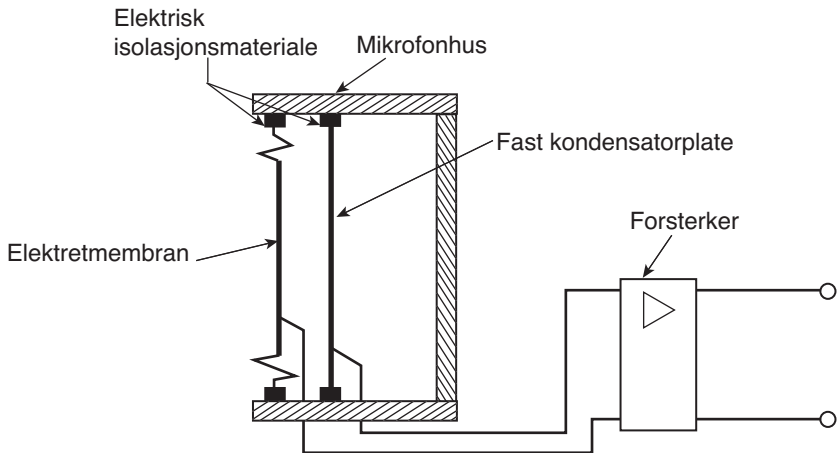
Figur 3.4
Skisse av et svarapparat for boliger



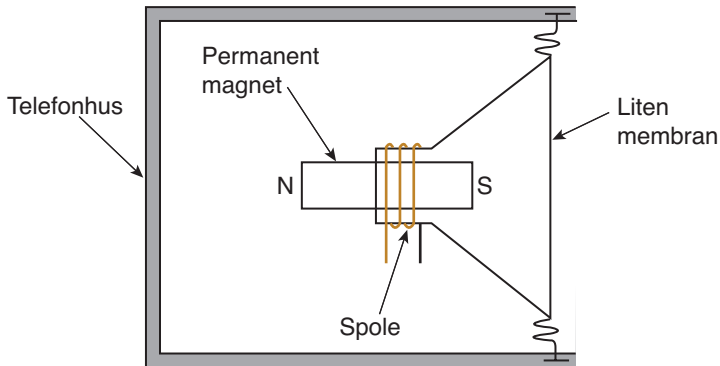
Figur 3.5
Elektrisk dørlås



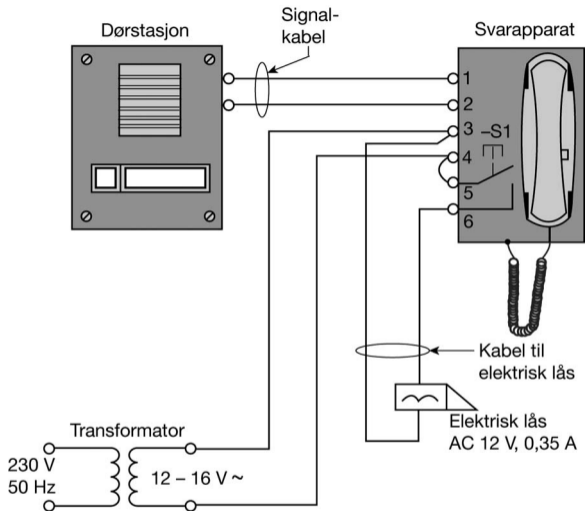
Figur 3.6
Elektrodynamisk mikrofon med forsterker



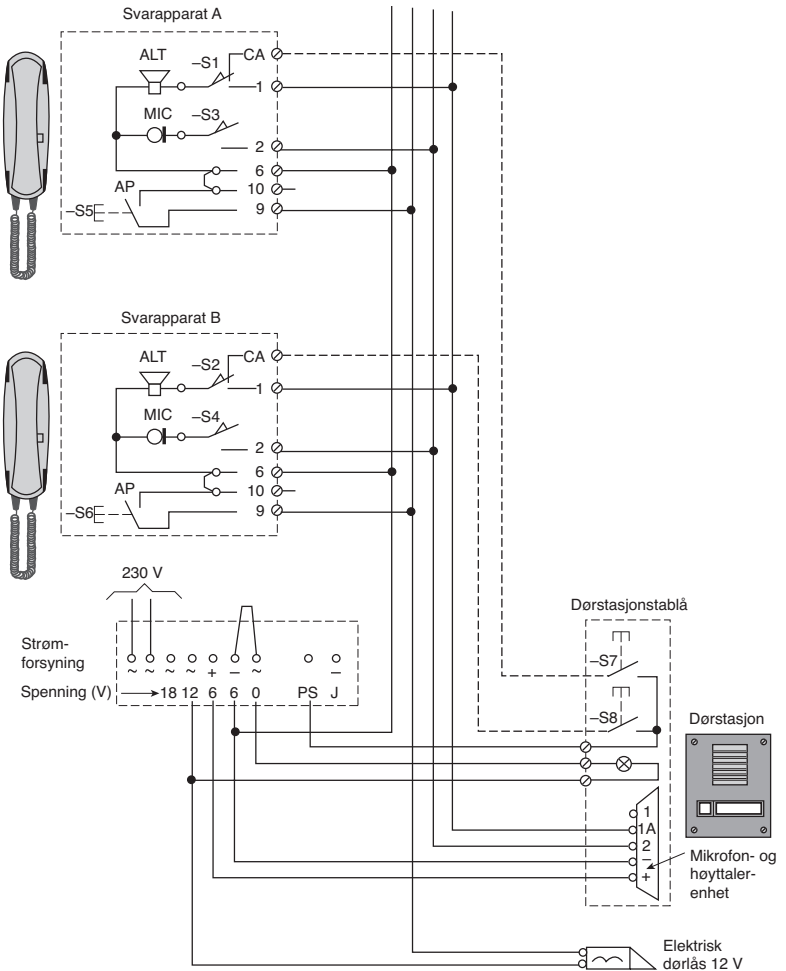
Figur 3.7
Elektretmikrofon med forsterker



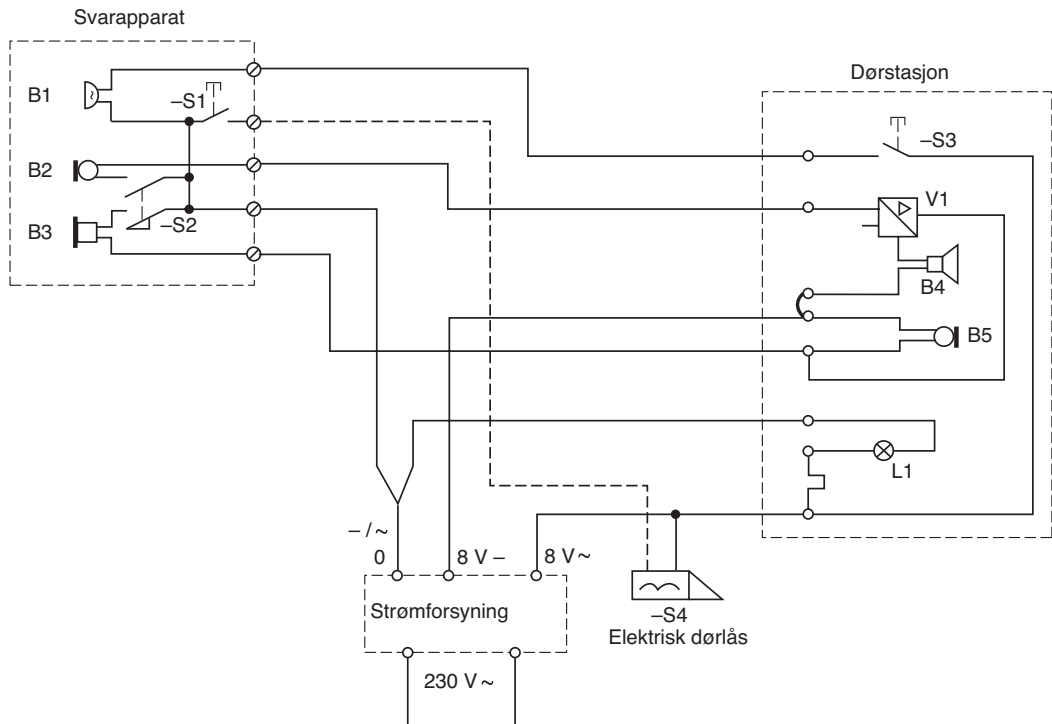
Figur 3.8
Skisse av en elektrodynamisk telefon



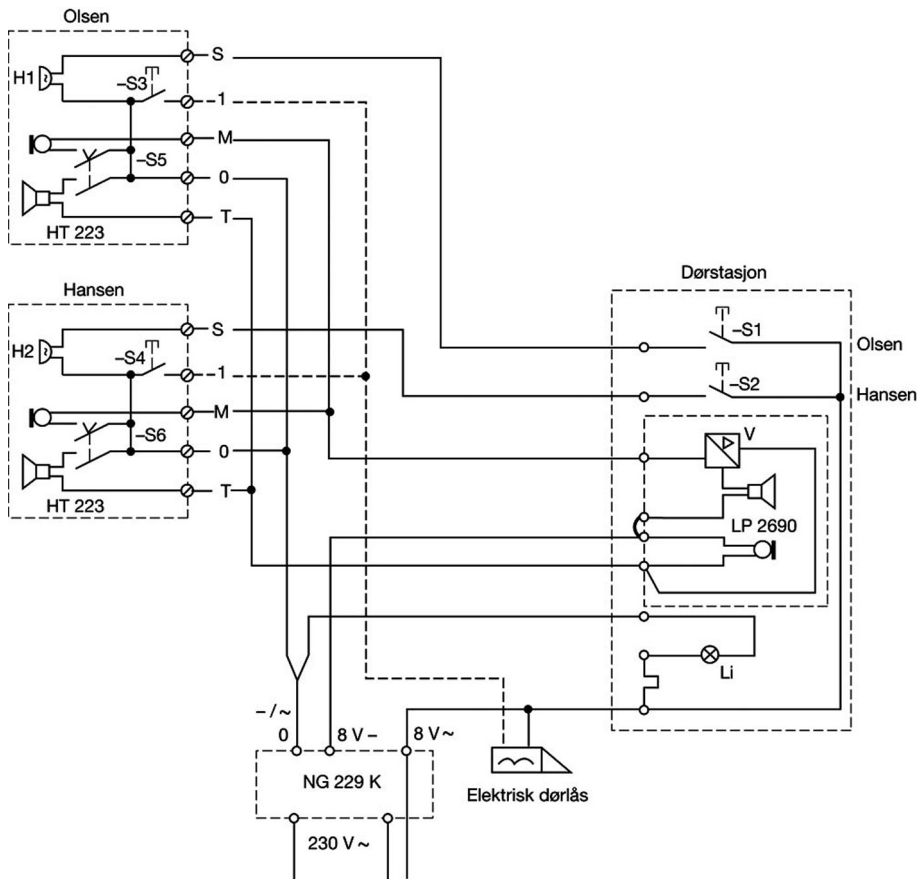
Figur 3.9 Koblingskjema for et tolederkoblet dørfonanlegg



Figur 3.10 «4 + n»-koblet dørtелефонlegg

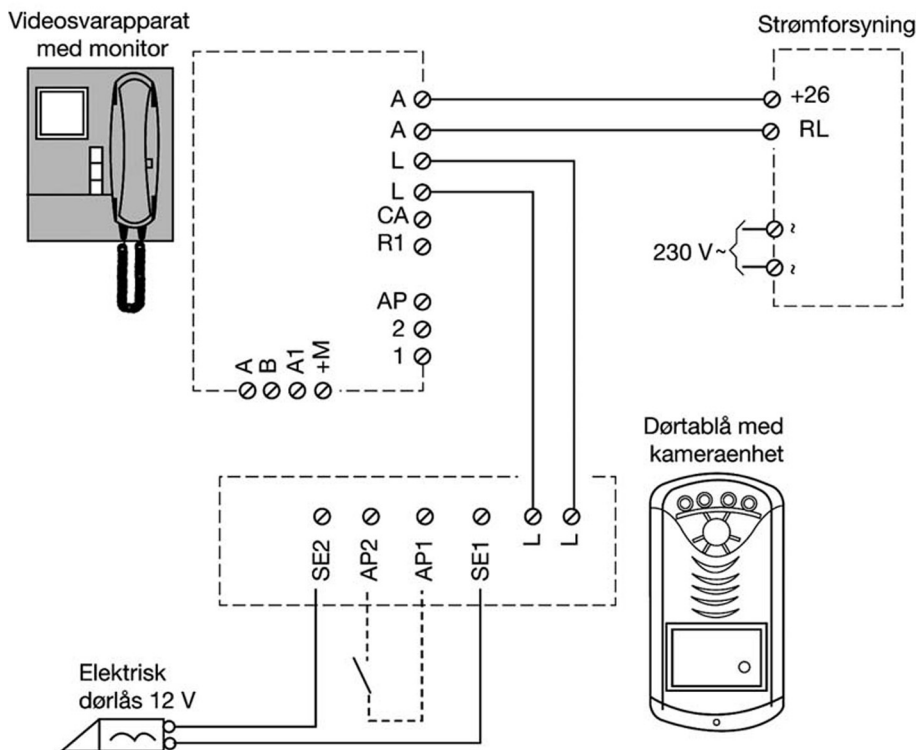


Figur 3.11
Koblingskjema for et audio dørfonanlegg



Figur 3.12
Dørtelefonanlegg for to leiligheter

EN - BRUKER SORT/HVITT 2 - LEDER SETT FOR VILLA



TEKNISKE SPESIFIKASJONER

VIDEODØRTELEFON (S/H mod. 952/11)

Spenningsforsyning:	26 Vdc
Strømtrekk:	800 mA maks
Skjerm:	4" flat
Oppløsning:	450 linjer TV
Oppkallstone:	elektronisk to-tonig
Ytre mål:	218 x 220 x 80 mm

KAMERA ENHET (Sort/hvitt)

Kamera:	CCD 1/3"
Belysning:	LED infrarød
Spenningsforsyning:	18 Vdc
Timer:	ca. 90 s
Dimensjoner:	185 x 99 x 35 mm

STRØMFORSYNING

Driftspenning:	110/230 Vac ± 10%, 50/60 HZ
Effektforbruk:	38 VA
Sekundærside:	26 Vdc 0,9 A
Sikring:	med PTC termobryter (*)
Ytre mål:	96 x 126 x 75 mm
Vekt:	1,1 kg

TVERRSNITT

Distanse	50 m	100 m
Trafo – videodørtelefon	0,75 mm ²	
Videodørtelefon-tablå	0,5 mm ²	0,75 mm ²

NOTAT: Lederne i Video two systemet er upolarisert (ikke tilleggsutstyr)

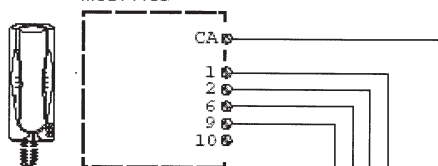
Figur 3.13

Koblingskjema for et video dørtelfonsett for boliger

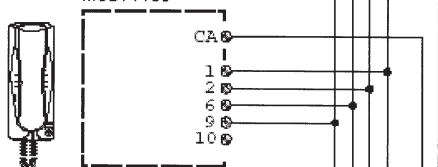


*Figur 3.14
Håndfri svarapparat
med høyttaler, mikro-
fon og videoskjerm*

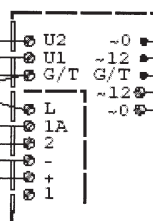
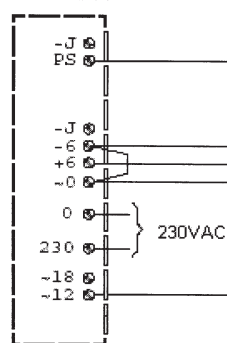
SVARAPPARAT
MOD. 1133



SVARAPPARAT
MOD. 1133



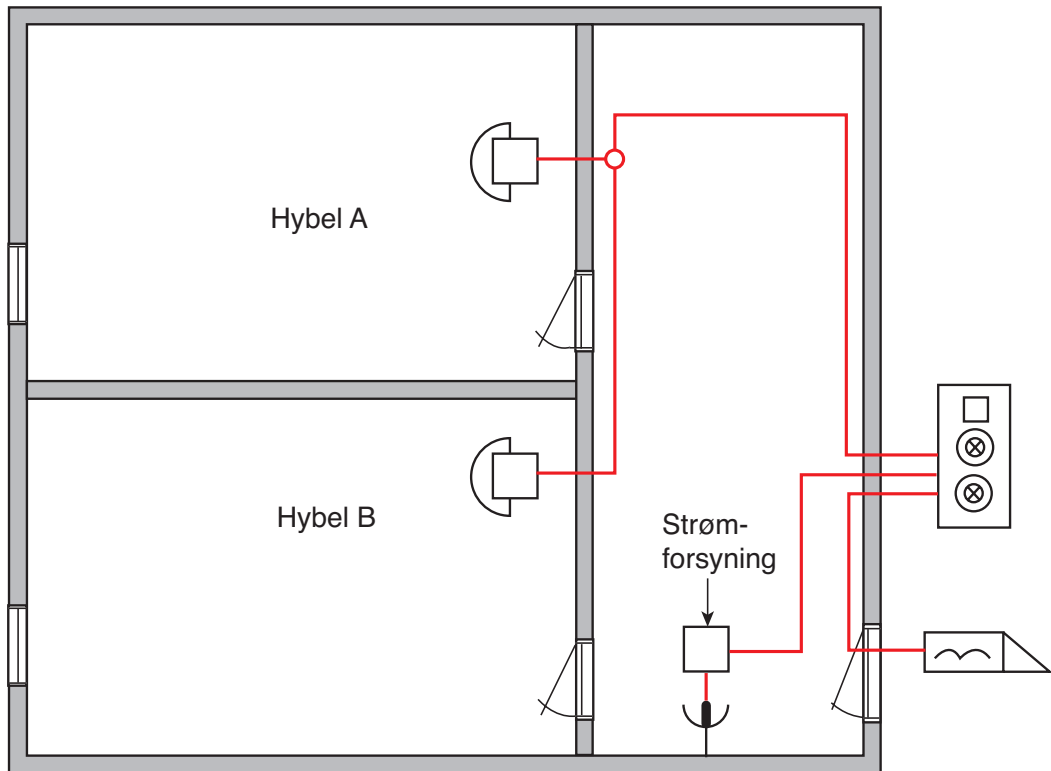
SYSTEMTRAFØ
MOD. 786/14



POSTLÄS



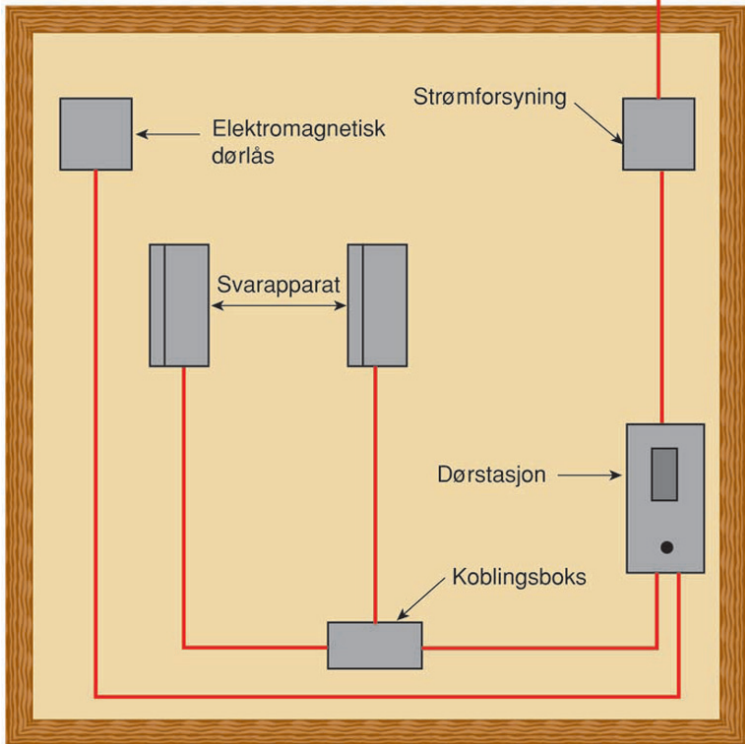
Figur 3.15 Koblingskjema for dørfonsett for to brukere
(kilde: www.urmetdomus.no)



Takhøyde: 2400 mm

Målestokk: 1 : 100

Figur 3.16 Installasjons-tegning for to hybelleiligheter, åpen installasjon



Figur 3.17

Eksempel på oppkobling av installasjonen på brett