

Vg1

Fosbæk, Vangsnes, Venås

# Data og kommunikasjon

Vg1 elektrofag

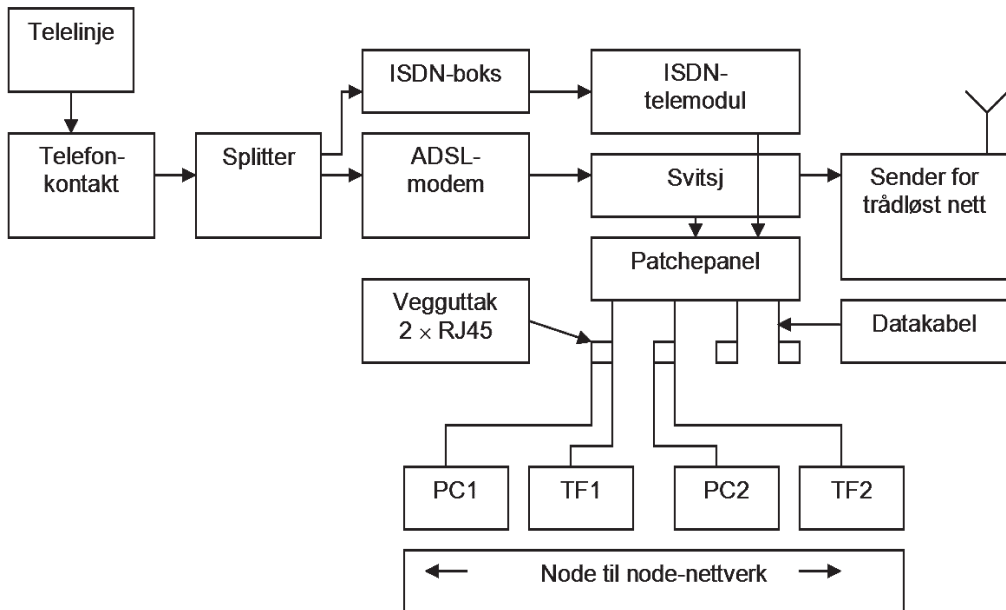
*ELFORLAGET*

# Illustrasjoner til Data og kommunikasjon Vg1 elektrofag

## Kapittel 9

Illustrasjonene kan brukes fritt i undervisningen

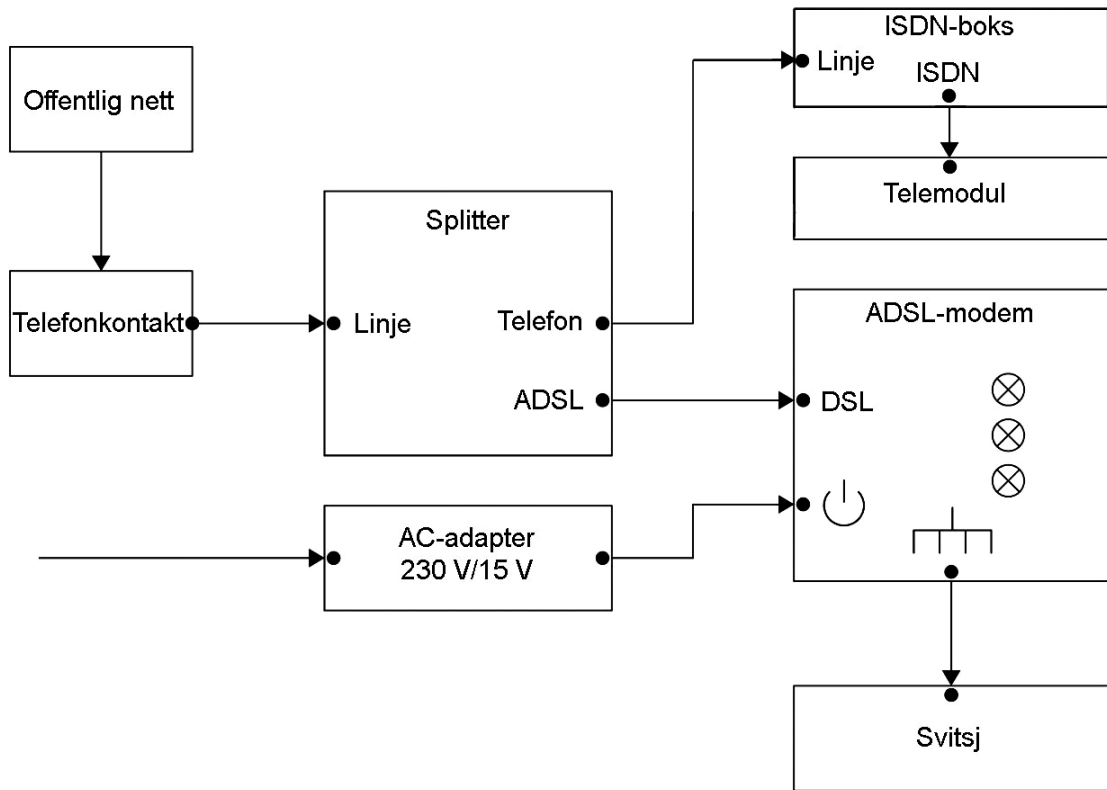
© Elforlaget 2009



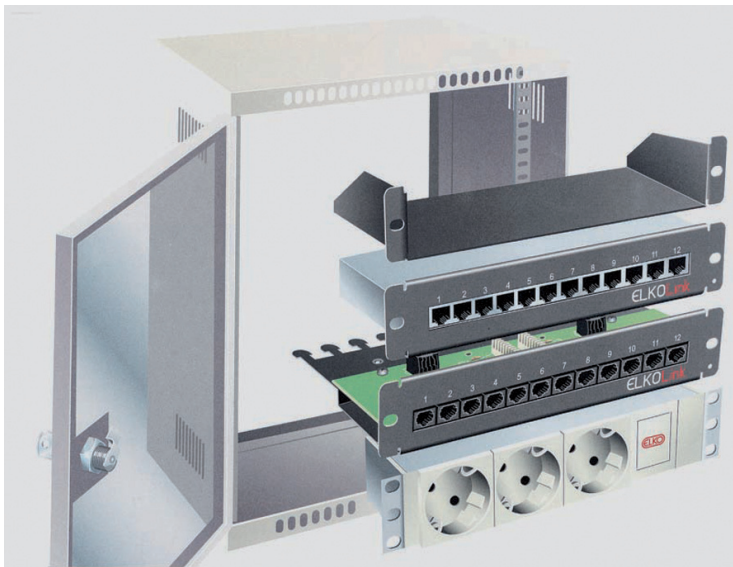
*Figur 9.1*  
 Blokk-skjema for et hjemmekontoranlegg med tilgang for databehandling med PC, tele- og datakommunikasjon



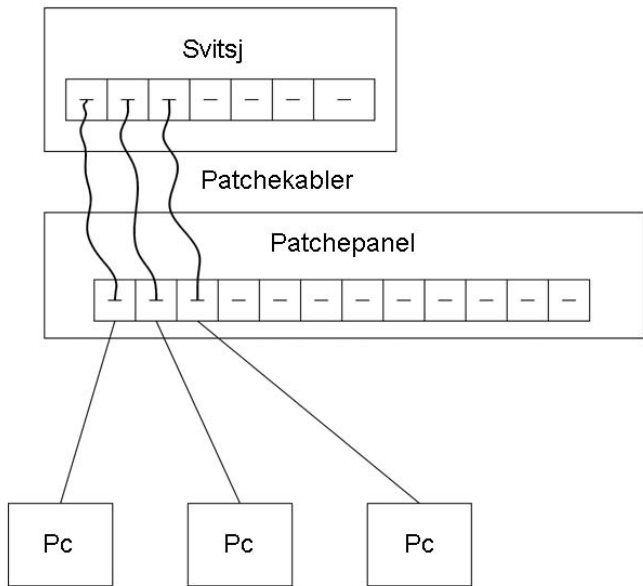
*Figur 9.2 Modular veggkontakt RJ45 og kabel med RJ45-plugg*



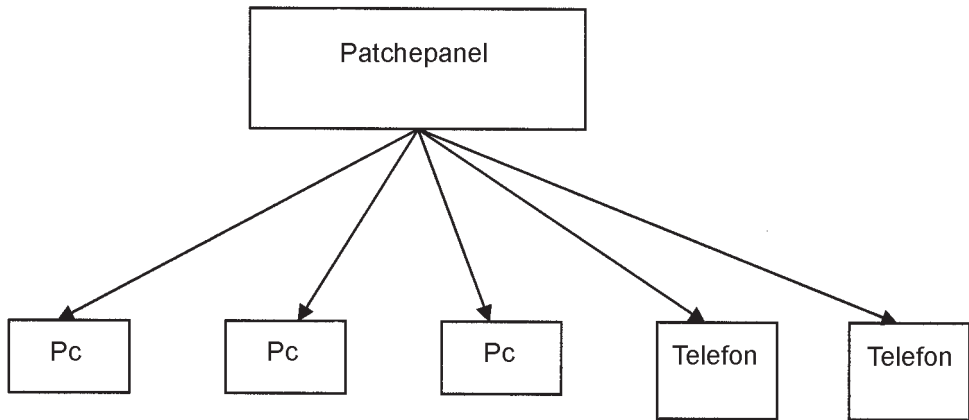
Figur 9.3 Kobling av splitter, ac-adapter, ISDN-boks, telemodul, ADSL-modem og svitsj



*Figur 9.4 Veggskap med telemodul, patchepanel og strømliste*

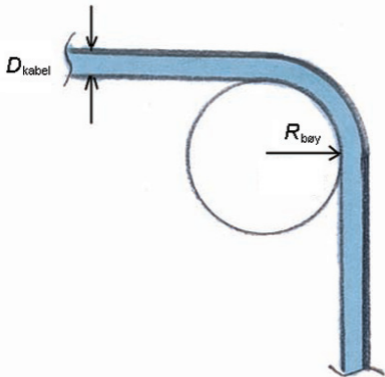


*Figur 9.5 Kobling fra svitsj til PC-er*



*Figur 9.6 Koblingen av et stjernenett*

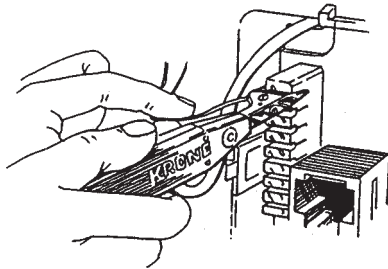




*Figur 9.7 Bøyeradius*

## Montering med LSA-kontakt

Max 2 ledninger  
pr. LSA-kontakt

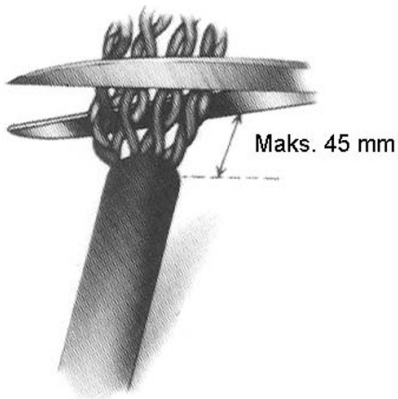


Monteringsverktøy  
for LSA-kontakt



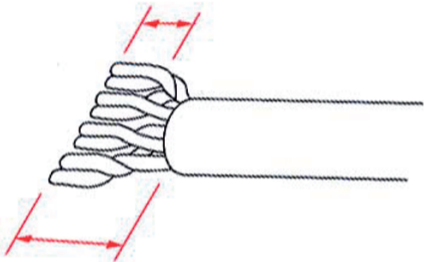
*Figur 9.8*

*Terminering av ledning på LSA-kontakt*



*Figur 9.9 Renskjæring av parene*

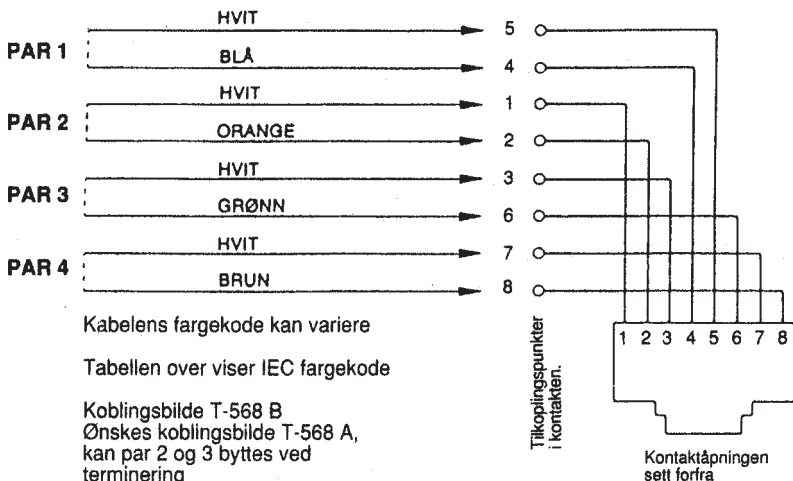
Maks. 13 mm



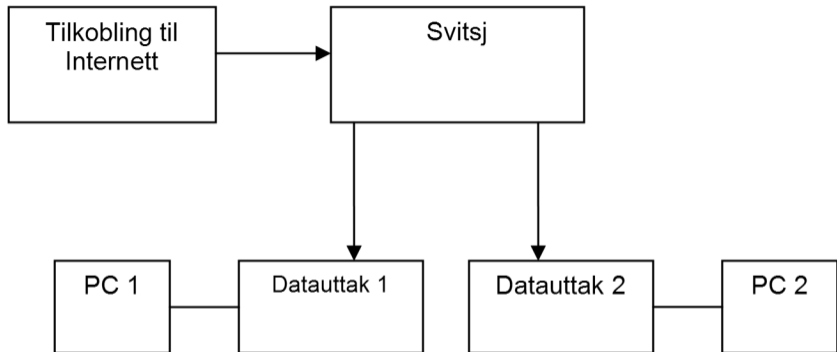
Maks. 45 mm

*Figur 9.10 Avstander for opptvinningen*

# Koblingsbilde for ELKO 8-pins modularkontakt CATEGORY 5



Figur 9.11 Koblingsbildet for terminering av vegguttakene og patchpanelet



*Figur 9.12 Skjema for hjemmekontor*