

Ny utgave 2011

Vg2 elektro

Teori med
praktiske
øvinger

Kunnskaps-
løftet



Frank Fosbæk

Automatiserte anlegg

Vg2 automatisering

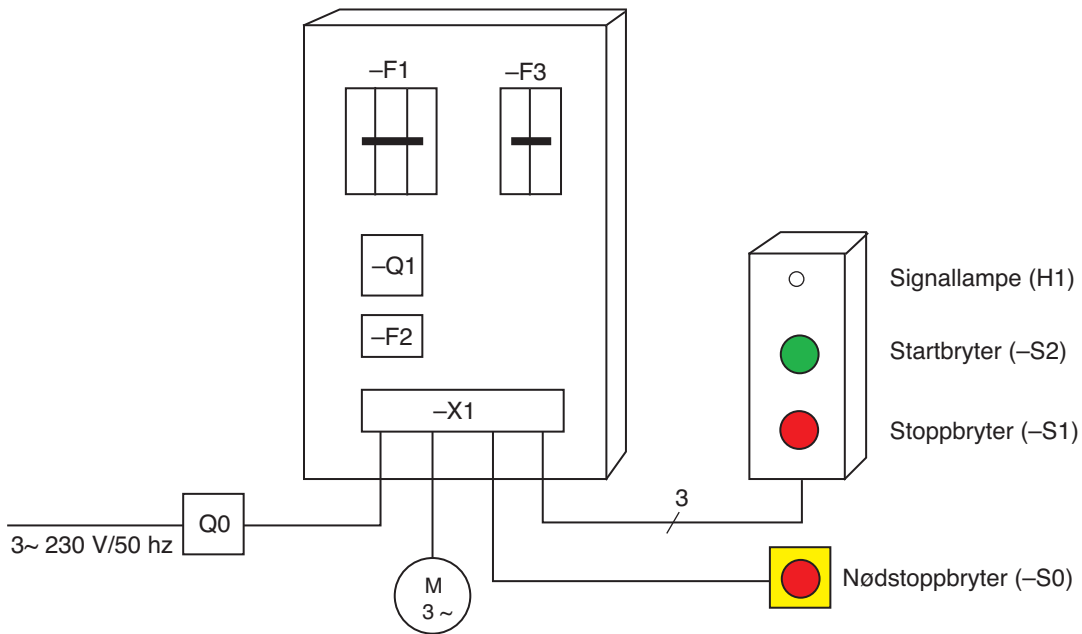
ELFORLAGET

Illustrasjoner til Automatiserte anlegg Vg2 automatisering

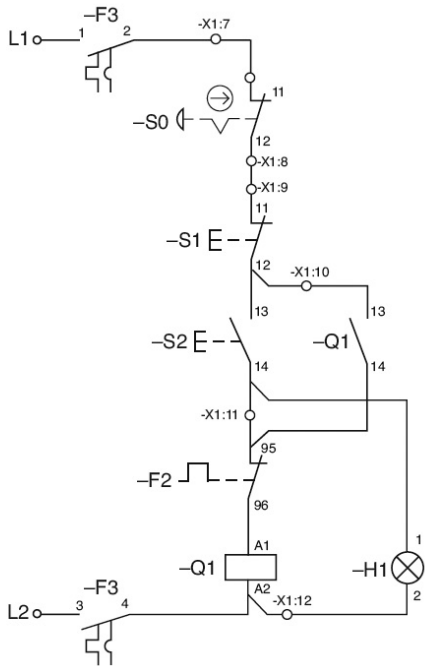
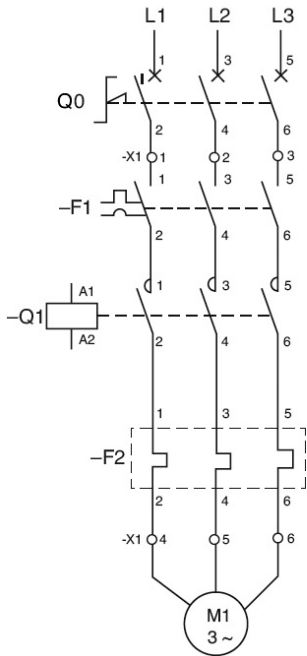
Kapittel 6

Illustrasjonene kan brukes fritt i undervisningen

© Elforlaget 2011



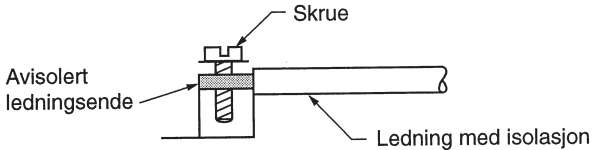
Figur 6.1 Arrangementstegning



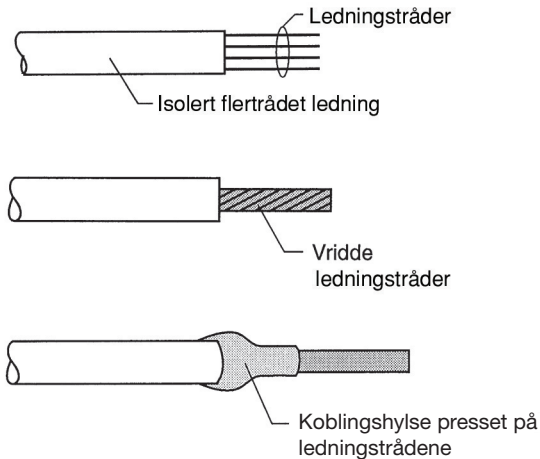
Figur 6.2 Hovedstrømsskjema og styrestromsskjema



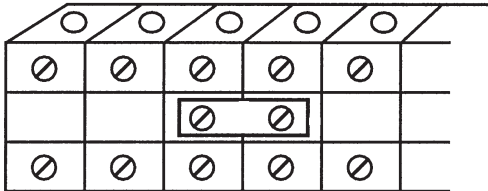
Figur 6.3 Symboler for beskyttelsesleder



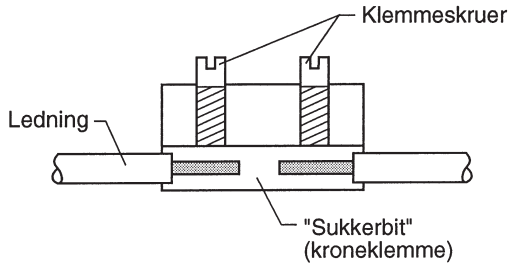
Figur 6.4 Avisolert ledning koblet til koblingsklemme



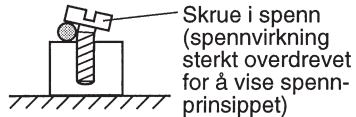
Figur 6.5 Ledning med vridde ledningstråder og ledning med koblingshylse



Figur 6.6 Rekkeklemme med lasket forbindelse

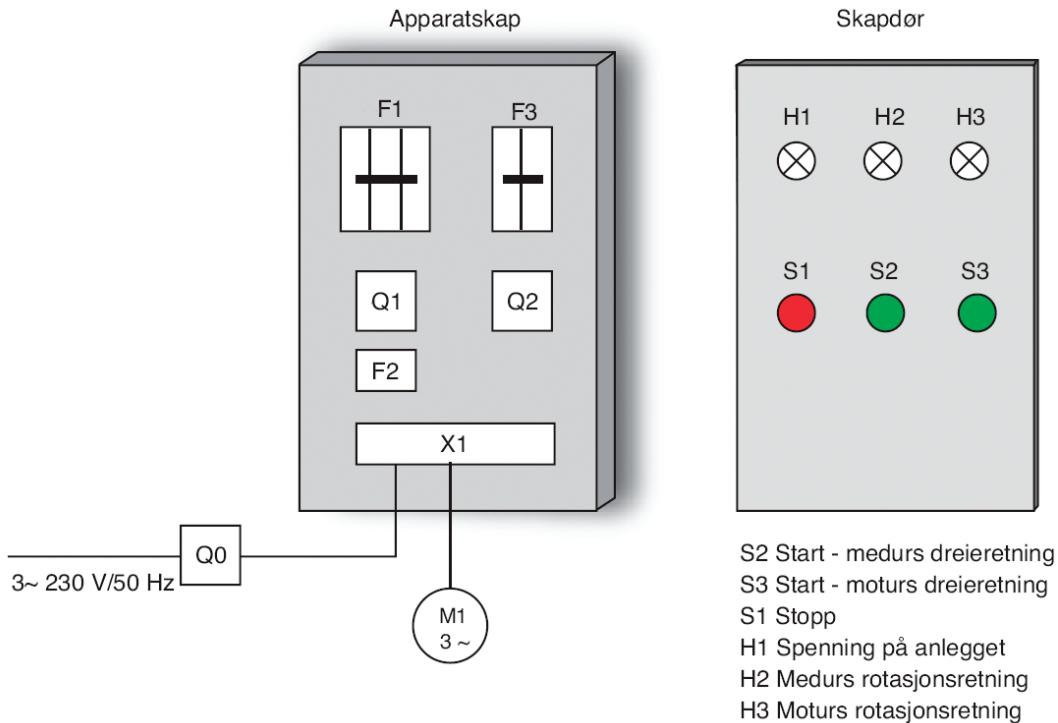


Klemme uten spennvirkning

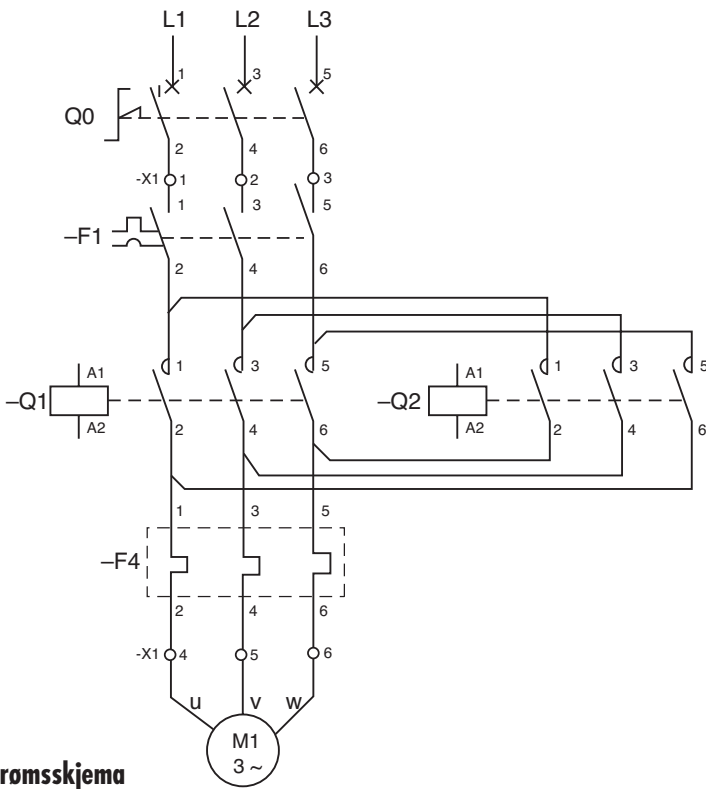


Klemme med spennvirkning

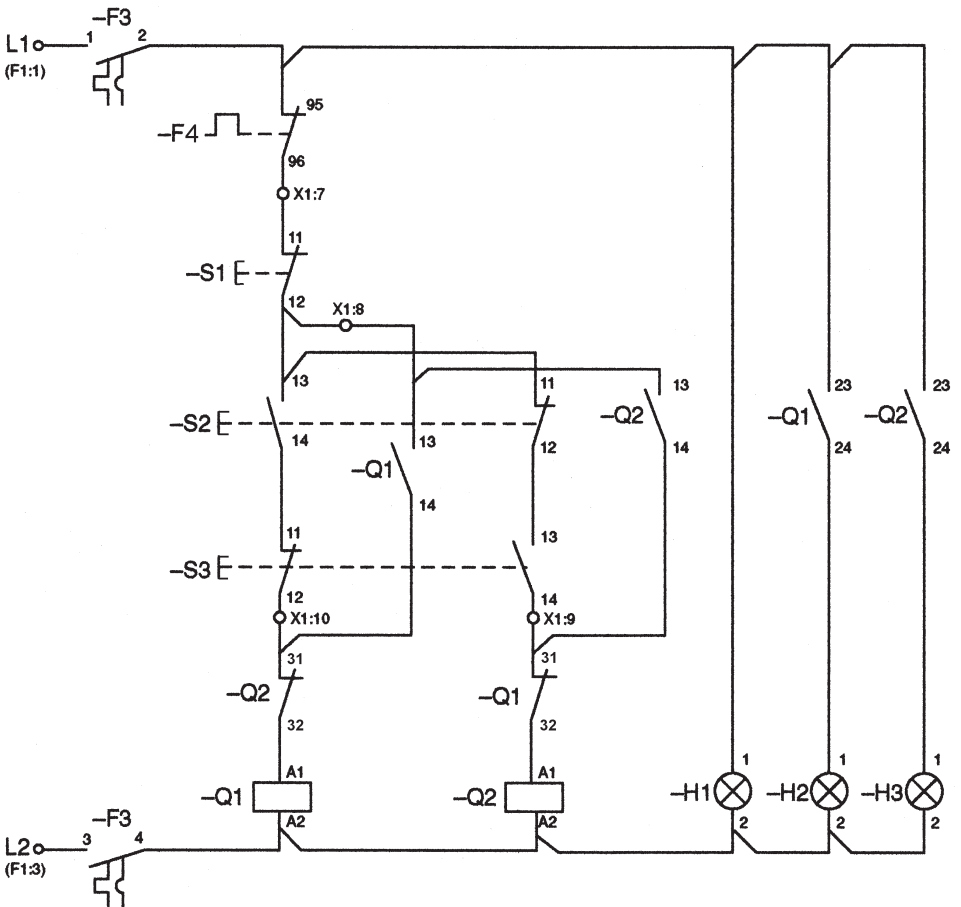
Figur 6.7 Koblingsklemme med og uten spennvirkning



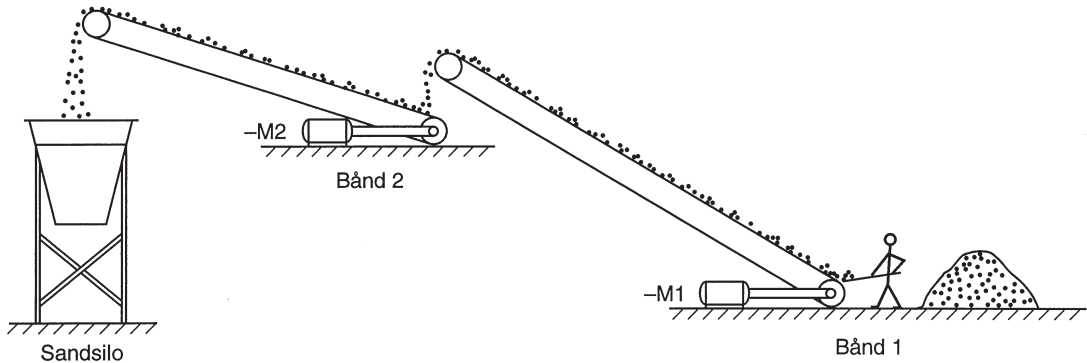
Figur 6.8 Arrangementstegning



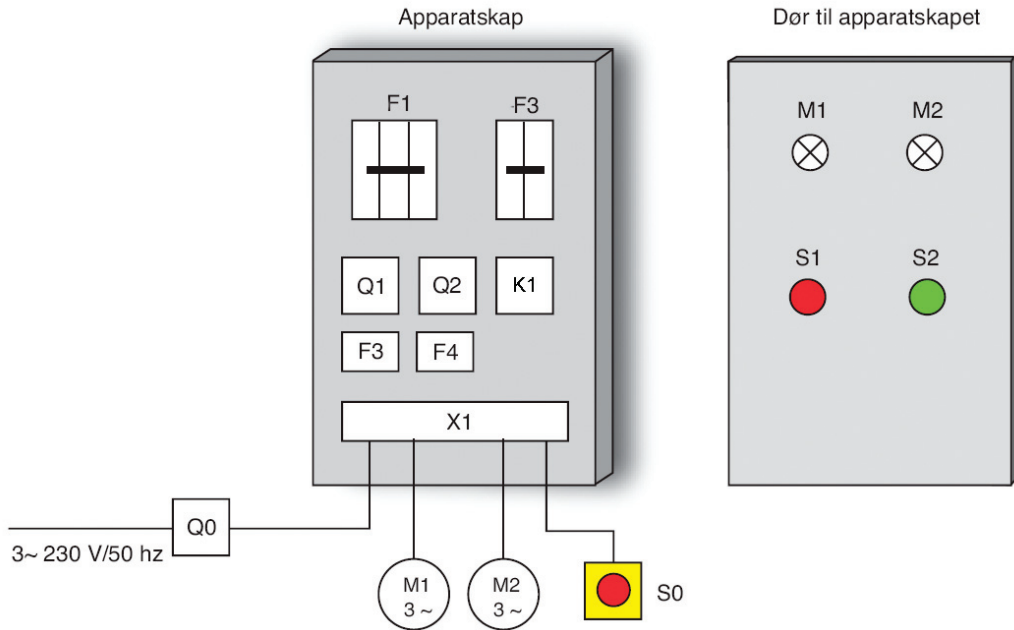
Hovedstrømsskjema



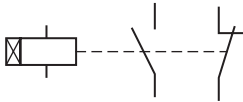
Figur 6.9 Styrestrømsskjema



Figur 6.10 To seriekoblede transportbånd



Figur 6.11 Arrangementstegning



Tidsrelé – forsinket innkobling

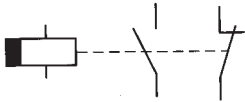


Tidsforsinket
sluttekontakt
ved innkobling



Tidsforsinket
brytekontakt
ved innkobling

Figur 6.12 Tidsrelé med forsinket kontaktfunksjon ved innkobling



Tidsrelé – forsinket utkobling

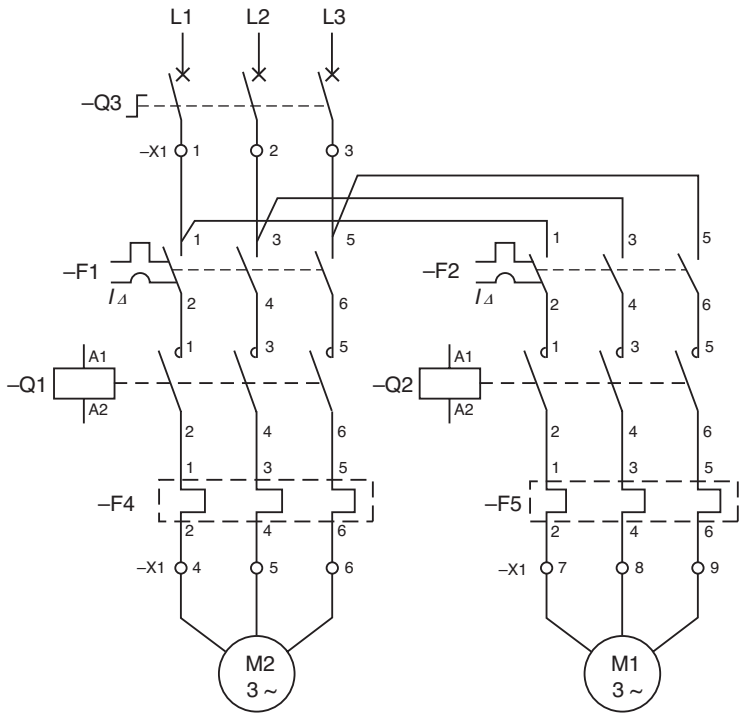


Tidsforsinket
sluttekontakt
ved utkobling

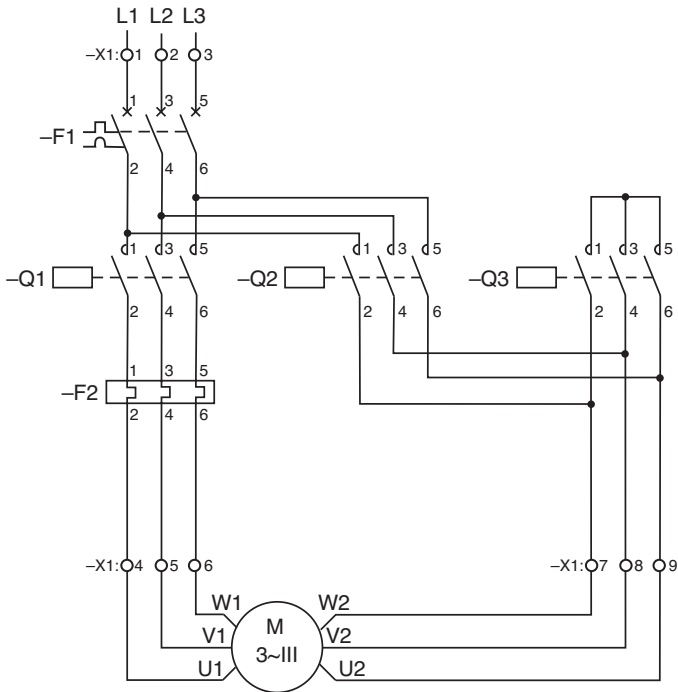


Tidsforsinket
brytekontakt
ved utkobling

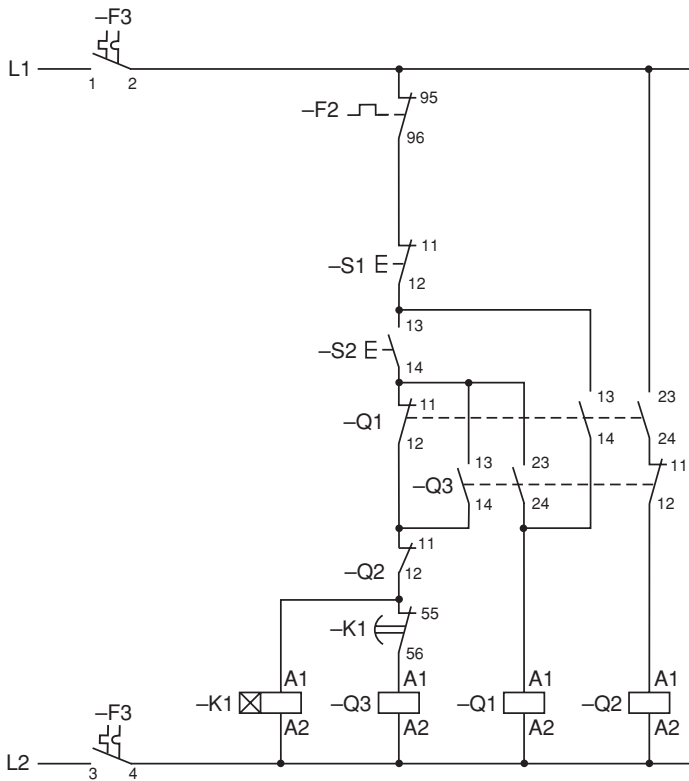
Figur 6.13 Tidsrelé med forsinket kontaktfunksjon ved utkobling



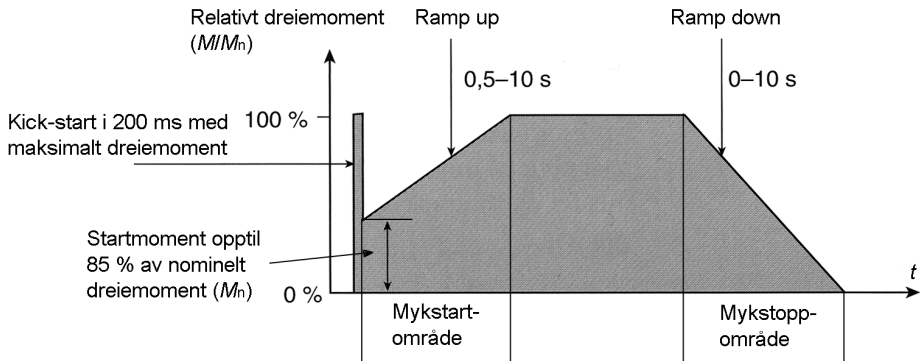
Figur 6.14 Hovedstrømsskema



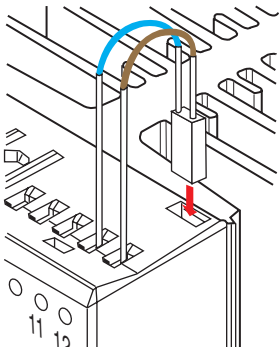
Figur 6.16 Hovedstromsskjema



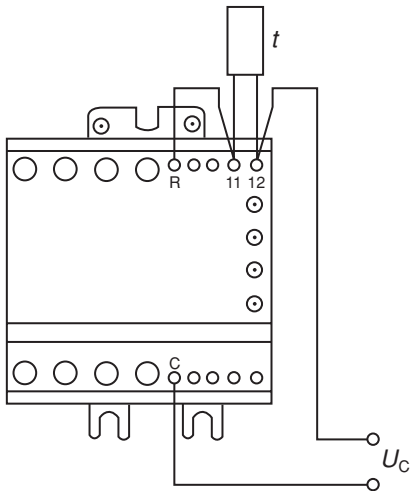
Figur 6.17 Styrestrømsskjema



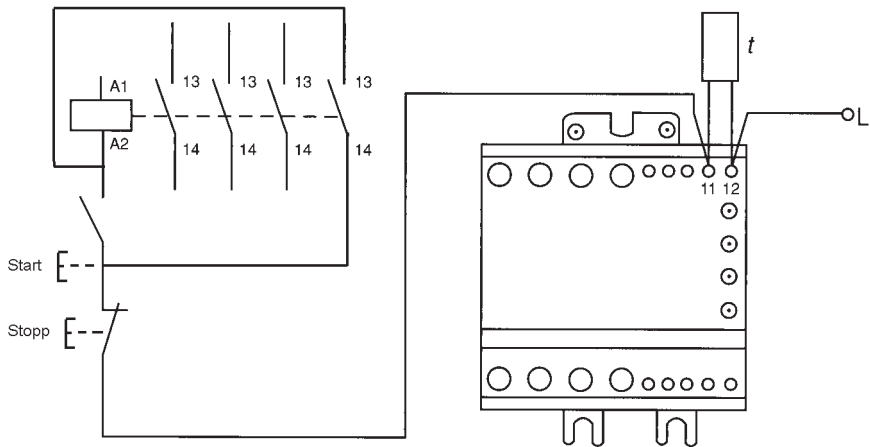
Figur 6.18 Dreiemomentkarakteristikk med innstillingsområde for akselerasjonsetid og kippstart



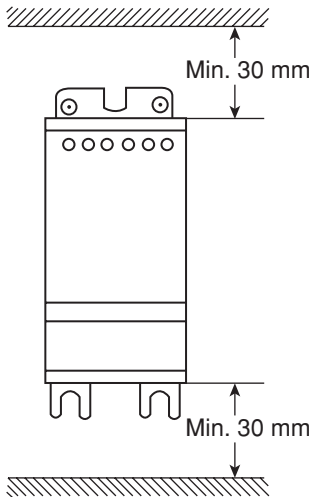
Figur 6.19 Monteringen av termostaten



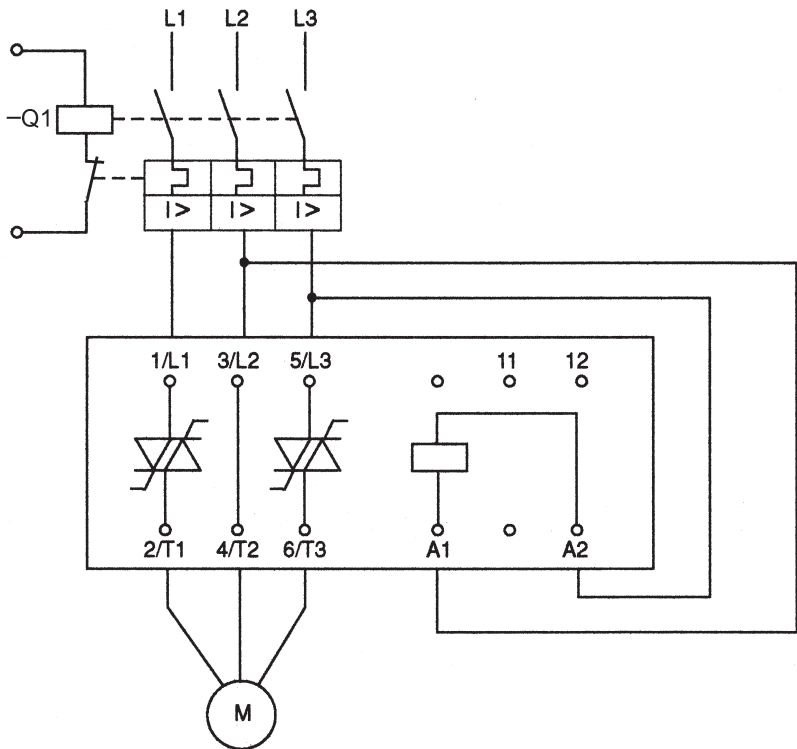
Figur 6.20 Kobling av termostaten



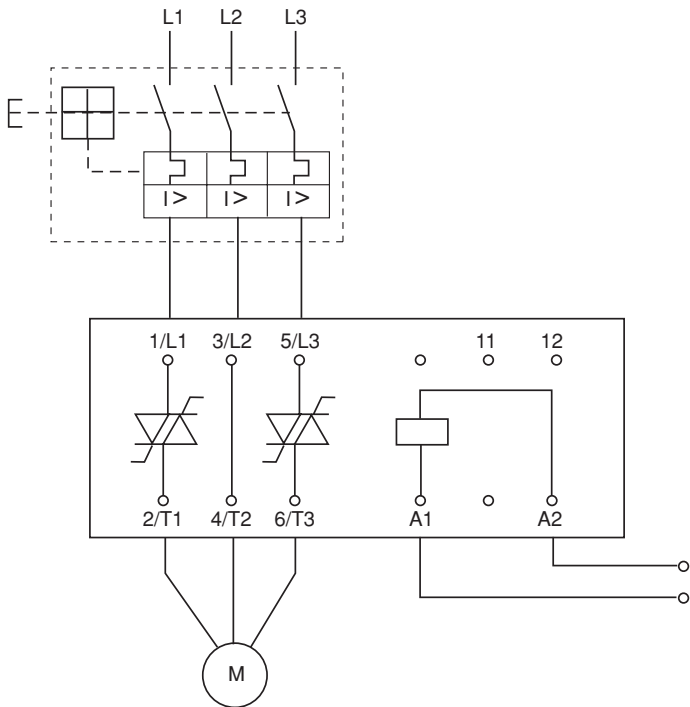
Figur 6.21 Koblingen av termostaten i serie med styrestrømmen.



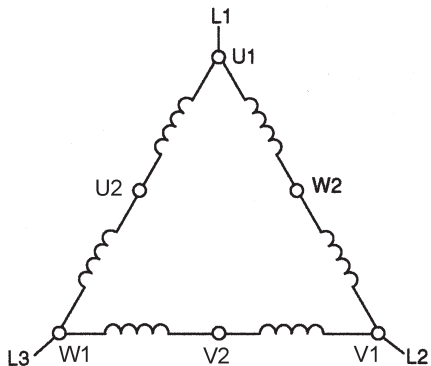
Figur 6.22 Frie afstande ved montering



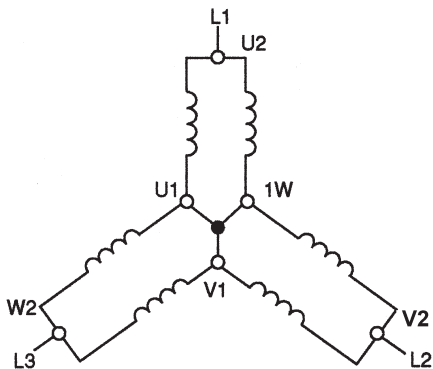
Figur 6.23 Kobling for start av mykstarteren med nettspenningen



Figur 6.24 Kobling for start av mykstarteren med separat styrespenning

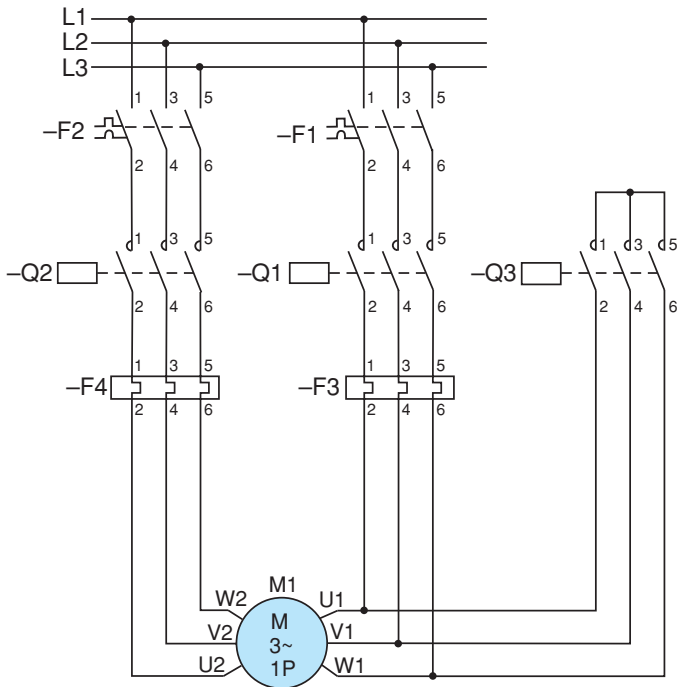


Kobling av viklingene
ved $n = 1500 \text{ r/min}$
(firepolt)

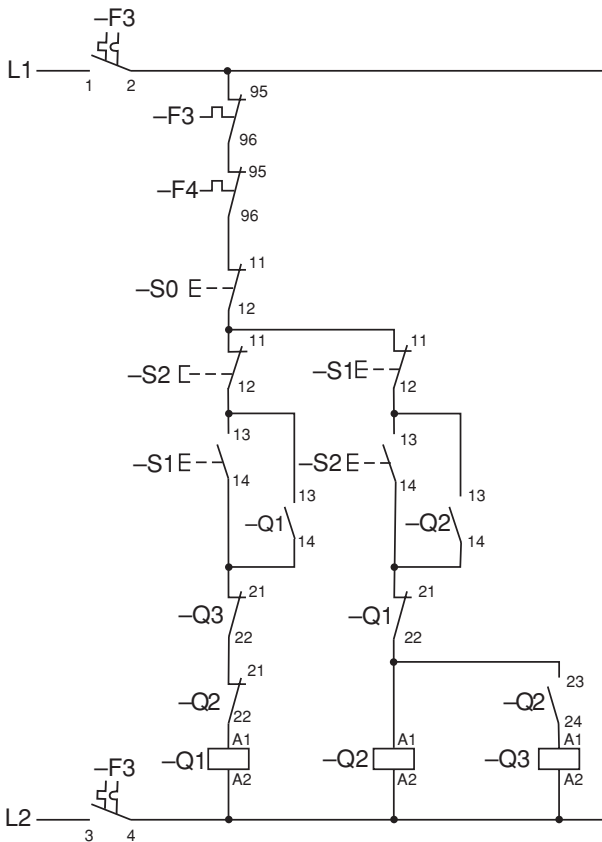


Kobling av viklingene
ved $n = 3000 \text{ r/min}$
(topolt)

Figur 6.25 Kobling av viklingene



Figur 6.26 Hovedstromsskjema



Figur 6.27 Styrestrømsskjema