

Ny utgave 2011

Vg2 elektro

Teori med  
praktiske  
øvinger

Kunnskaps-  
løftet



Frank Fosbæk

# Automatiserte anlegg

## Vg2 automatisering

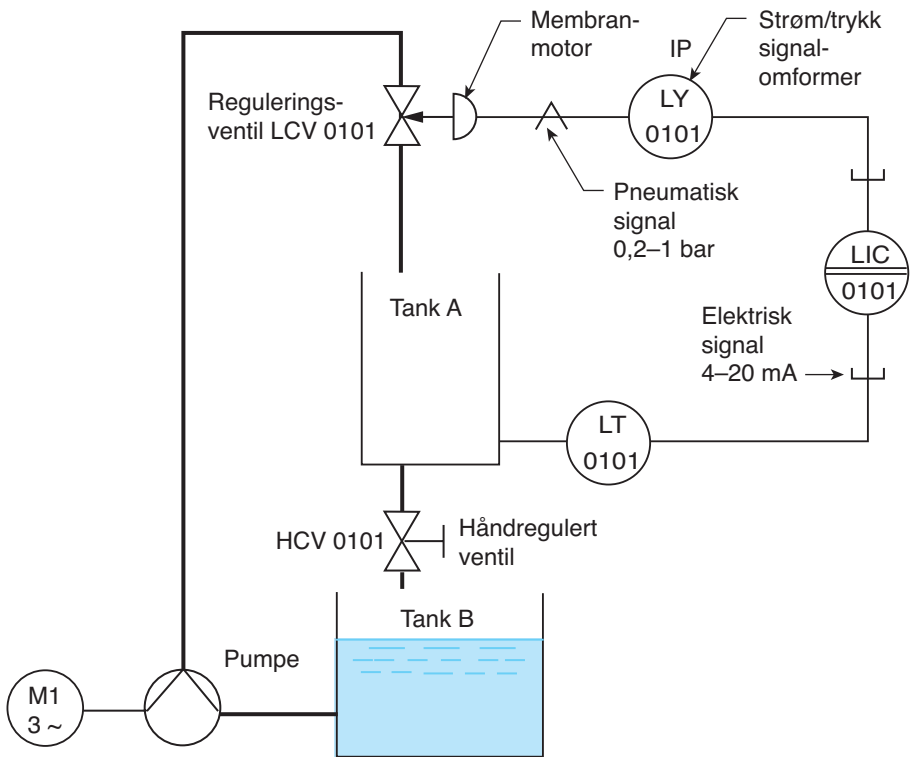
*ELFORLAGET*

# Illustrasjoner til Automatiserte anlegg Vg2 automatisering

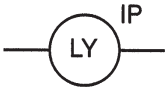
## Kapittel 10

Illustrasjonene kan brukes fritt i undervisningen

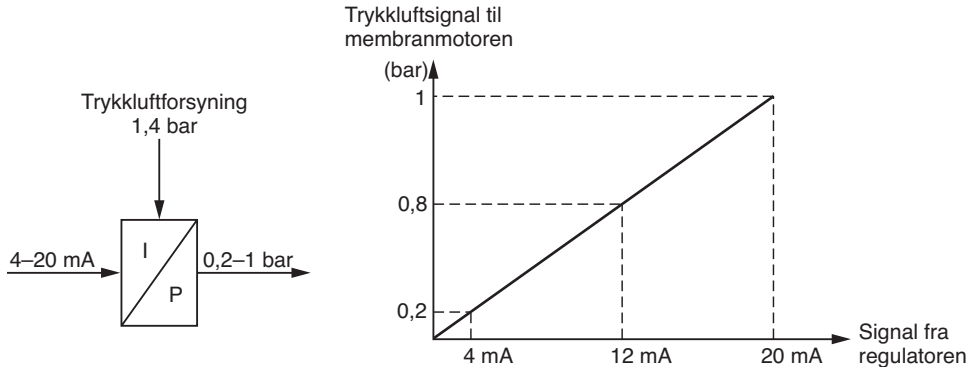
© Elforlaget 2011



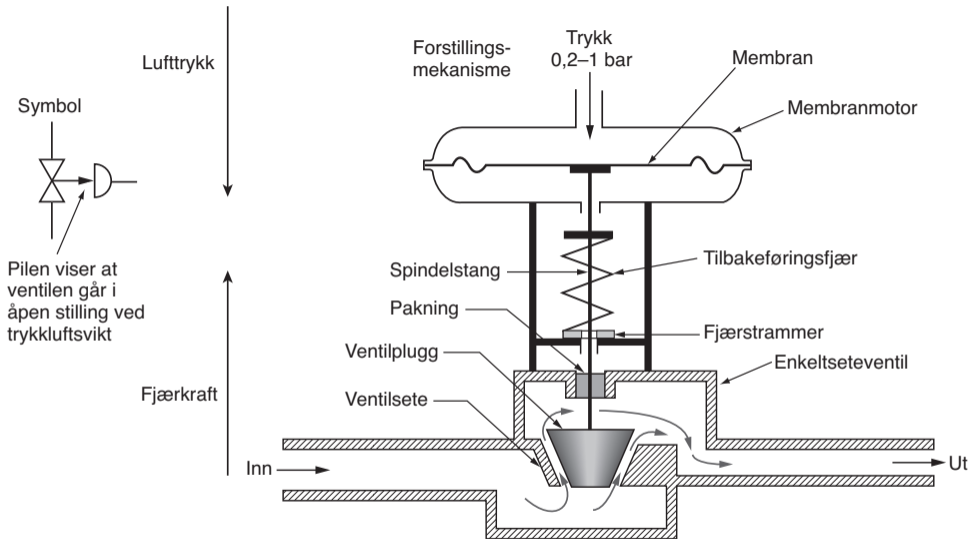
**Figur 10.1 Teknisk flytskjema for anlegget på modellen**



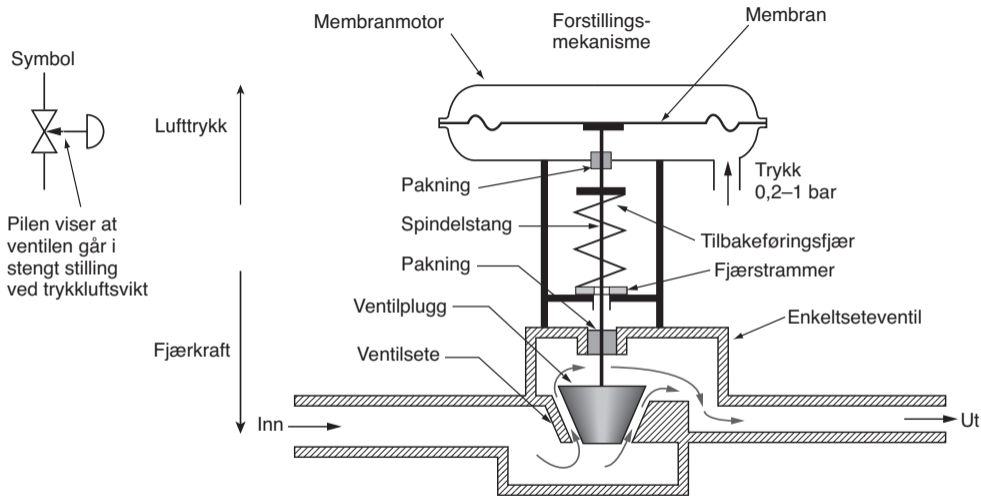
**Figur 10.2 Symbolet for IP-omformerer**



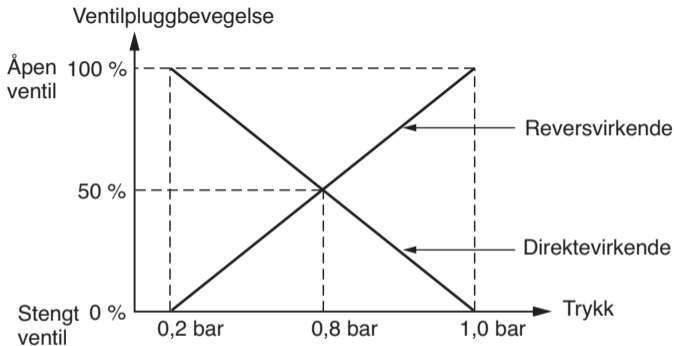
**Figur 10.3 Signalkarakteristikken for IP-omformeren**



**Figur 10.4 Skisse av direktevirkende membranmotor som forstiller en enkeltseteventil**

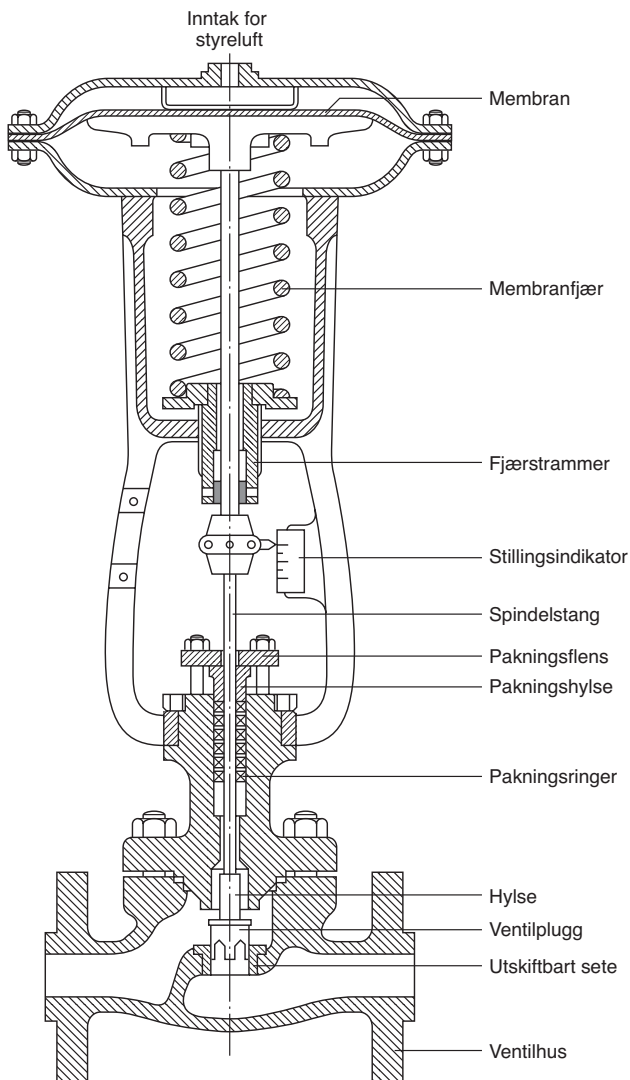


**Figur 10.5 Skisse av reversvirkende membranmotor som forstiller en enkeltseteventil**

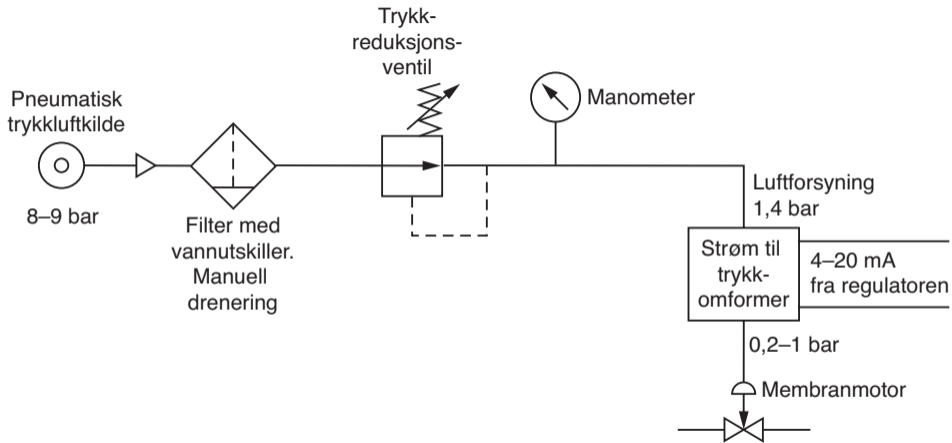


**Figur 10.6 Forholdet mellom trykkluftsignalet på membranmotoren og bevegelsen til ventilpluggen**

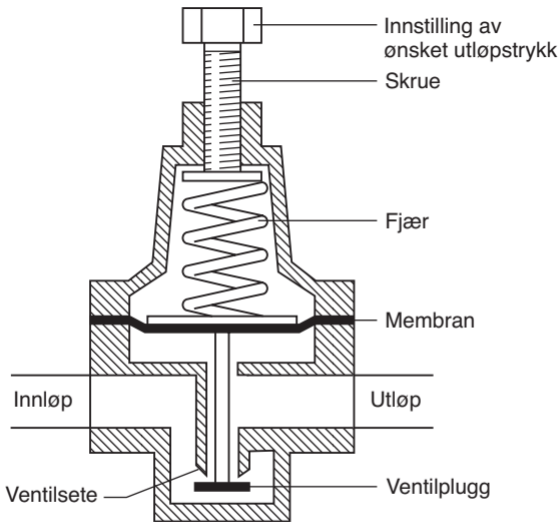




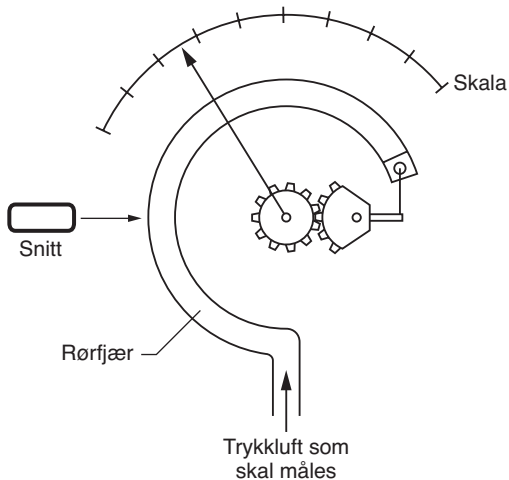
**Figur 10.7 Gjennomskåret membranmotor med en enkel seteventil**



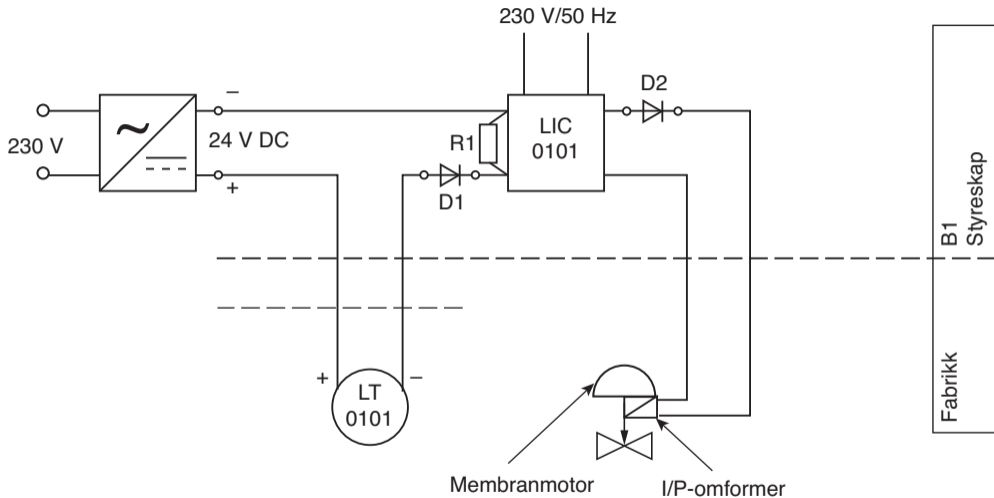
**Figur 10.8 Trykkluftforsyningsanlegg**



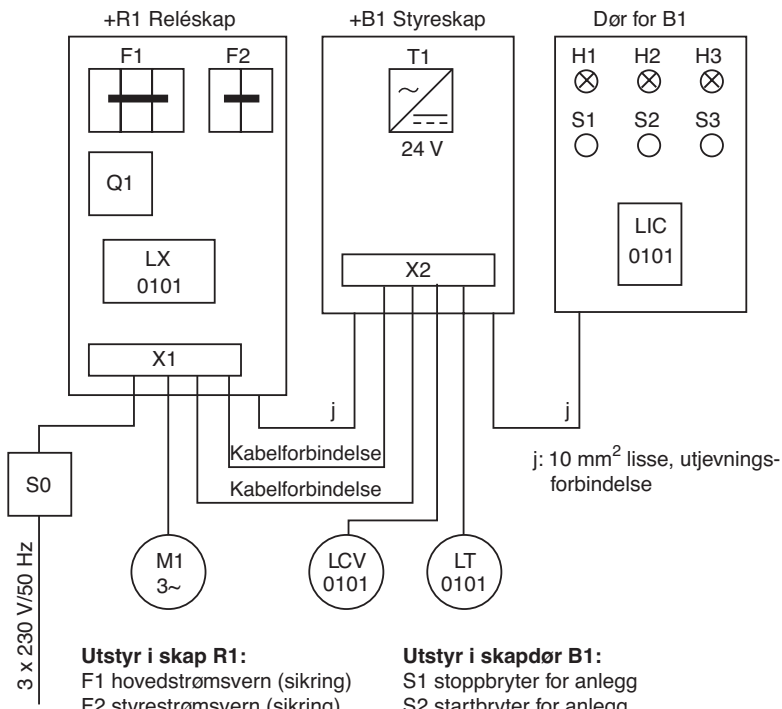
**Figur 10.9 Gjennomskåret trykkreduksjonsventil**



**Figur 10.10 Prinsippskisse for et rørfjærmanometer**



**Figur 10.11 Sloyfeskjema for instrumenteringen**



#### Utstyr i skap R1:

- F1 hovedstrømsvern (sikring)
- F2 styrestrømsvern (sikring)
- Q1 kontaktor
- LX frekvensomformer
- X1 rekkeklemme

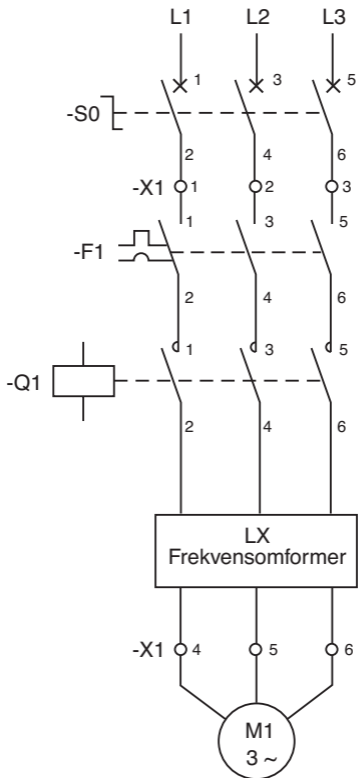
#### Utstyr i skap B1:

- T1 24 V likestrømsforsyning
- X2 rekkeklemme

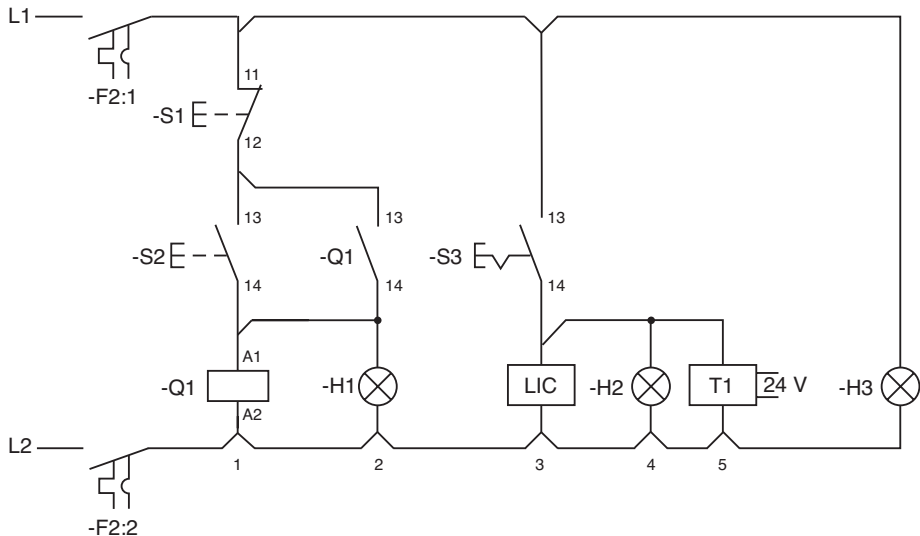
#### Utstyr i skapdør B1:

- S1 stoppbryter for anlegg
- S2 startbryter for anlegg
- S3 bryter for driftsstrøm til LIC
- H1 energikretsen til for LX innkoblet
- H2 driftsstrøm for LIC
- H3 anlegget koblet til elnettet
- LIC nivåregulator

**Figur 10.12 Arrangementstegning for den elektriske installasjonen og instrumenteringen**

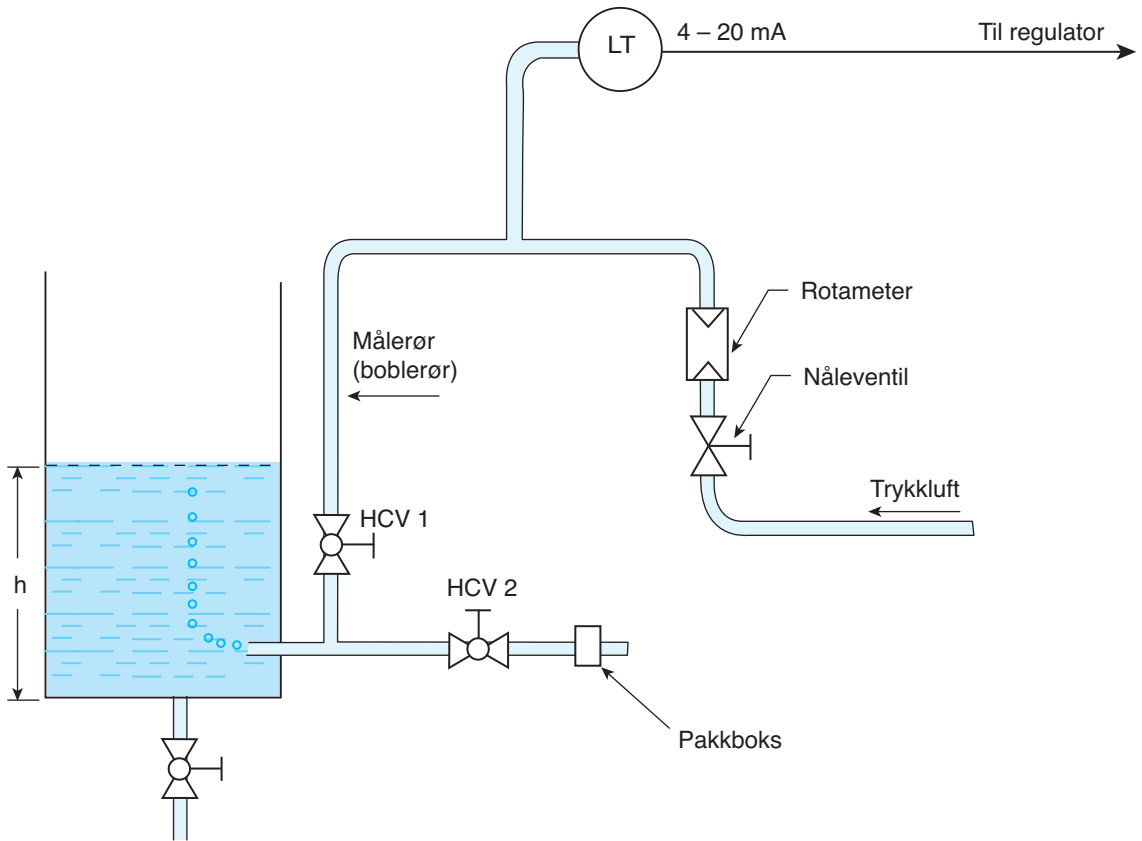


**Figur 10.13 Hovedstrømsskjema**

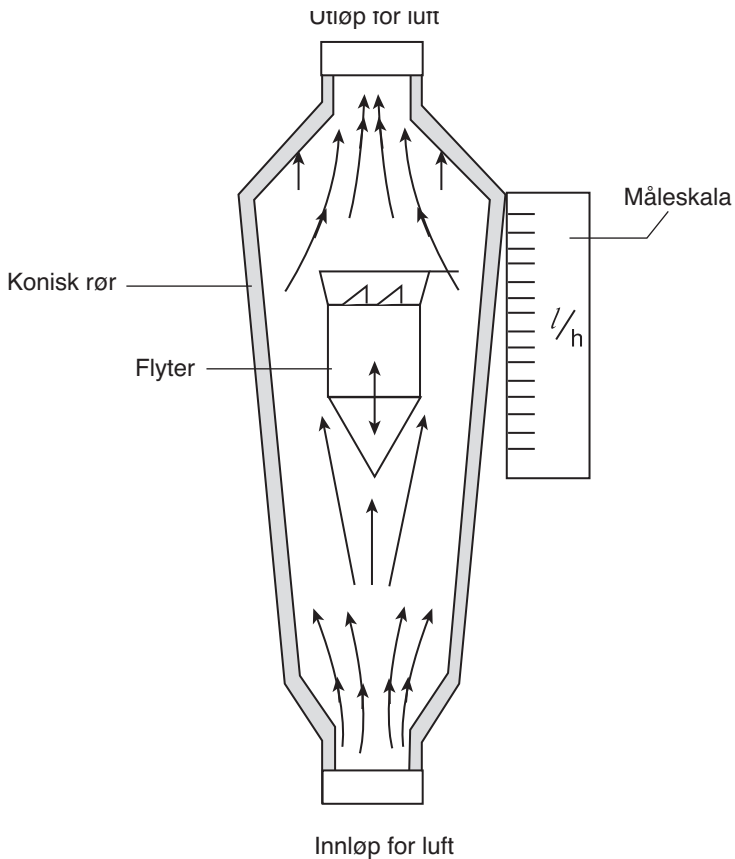


**Figur 10.14 Styrestrømskema**

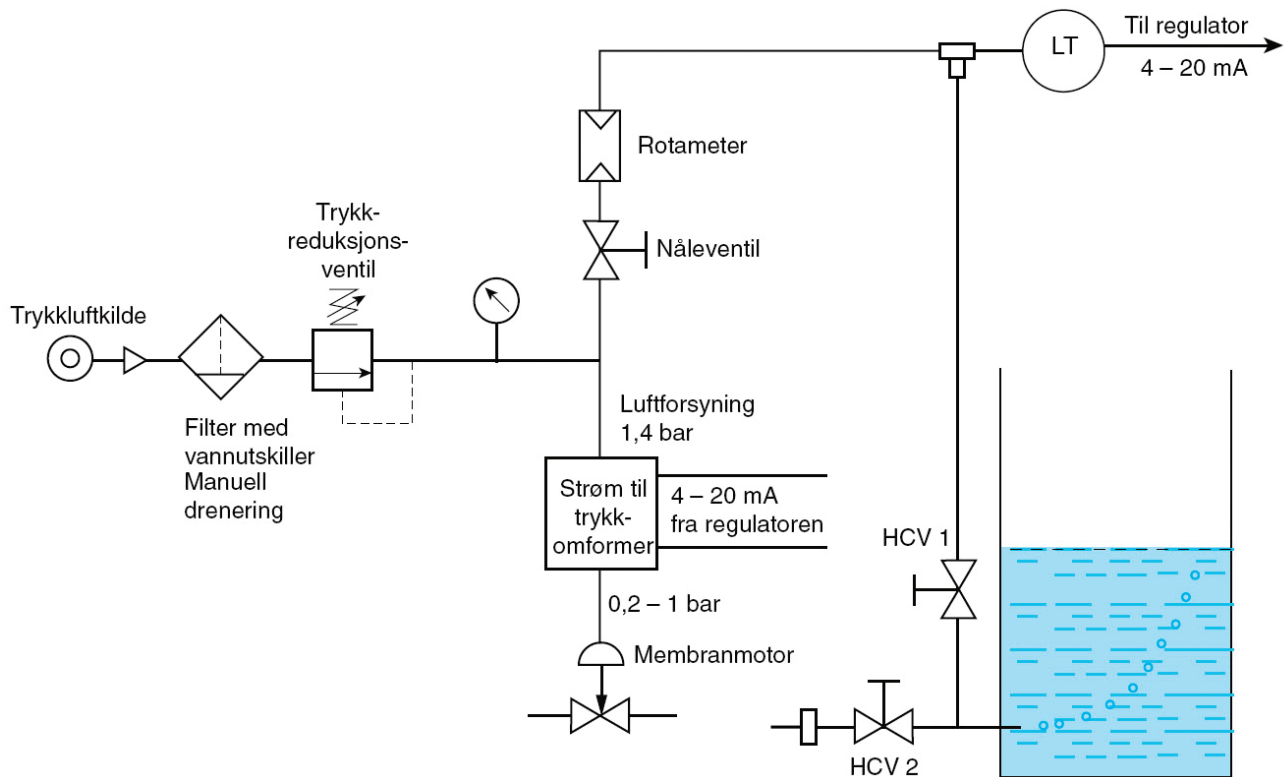




**Figur 10.15** Prinsippet for å måle nivået med boblerørsmetoden



**Figur 10.16 Gjennomskåret rotameter**



Figur 10.17 Skjema for luftforsyningsanlegget