

Ny utgave 2011

Vg2 elektro

Teori med
praktiske
øvinger

Kunnskaps-
løftet

Frank Fosbæk

Automatiserte anlegg

Vg2 automatisering

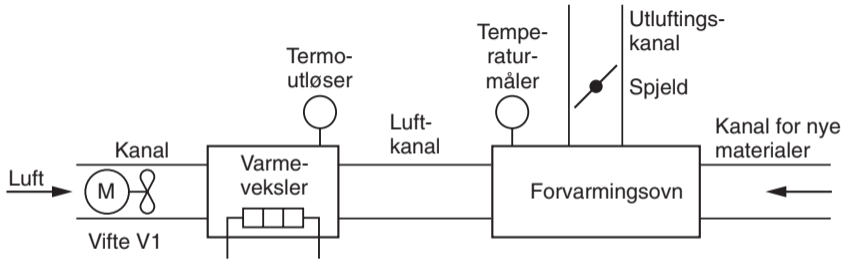
ELFORLAGET

Illustrasjoner til Automatiserte anlegg Vg2 automatisering

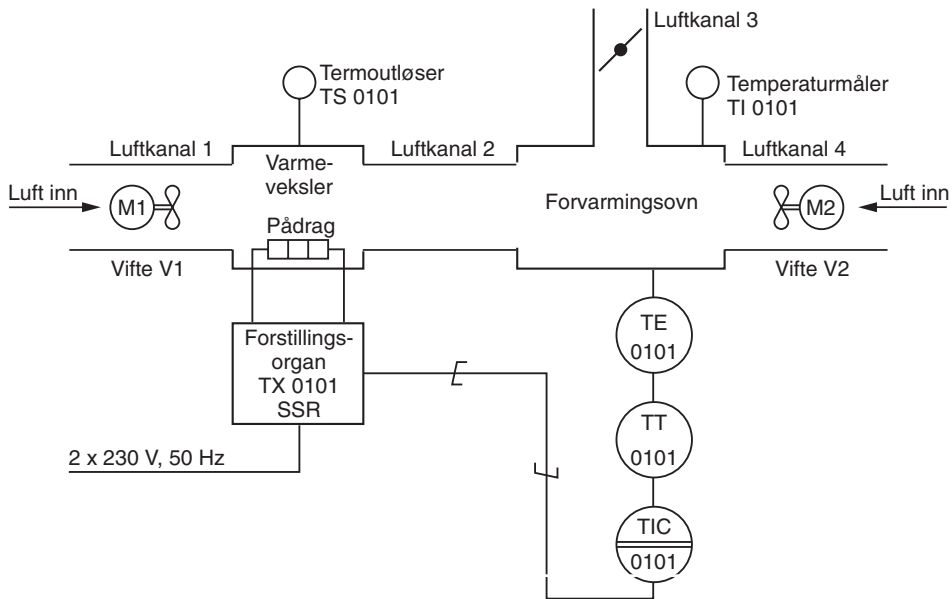
Kapittel 11

Illustrasjonene kan brukes fritt i undervisningen

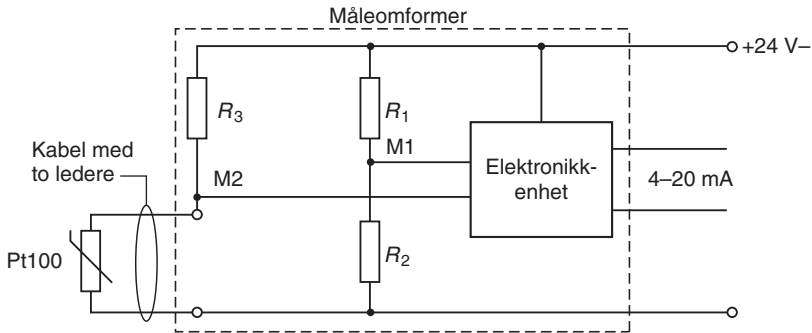
© Elforlaget 2011



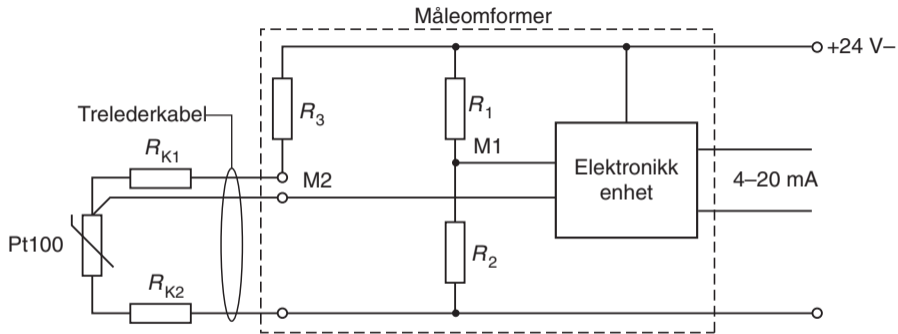
Figur 11.1 Anlegget som skal temperaturreguleres



Figur 11.2 Teknisk flytskjema for modellen

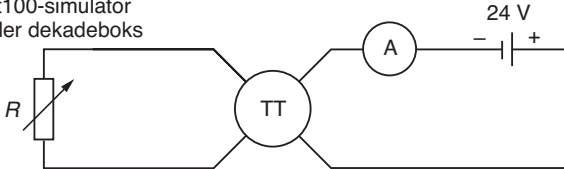


Figur 11.3 Prinsippskisse for måleomformeren

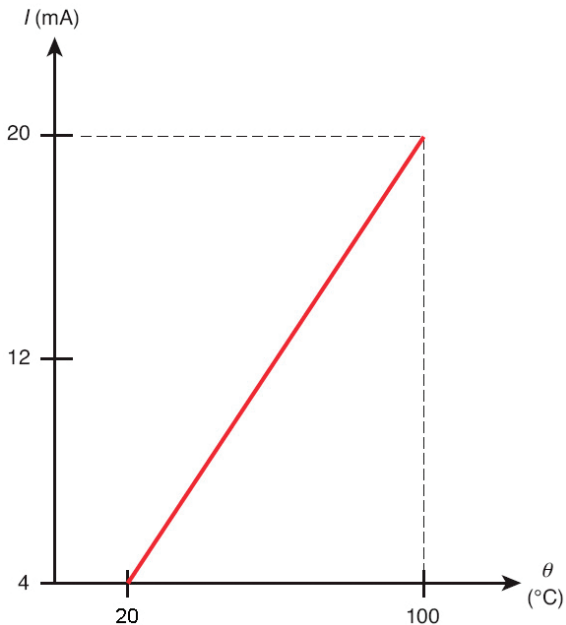


Figur 1.4 Skjema for trelederkobling

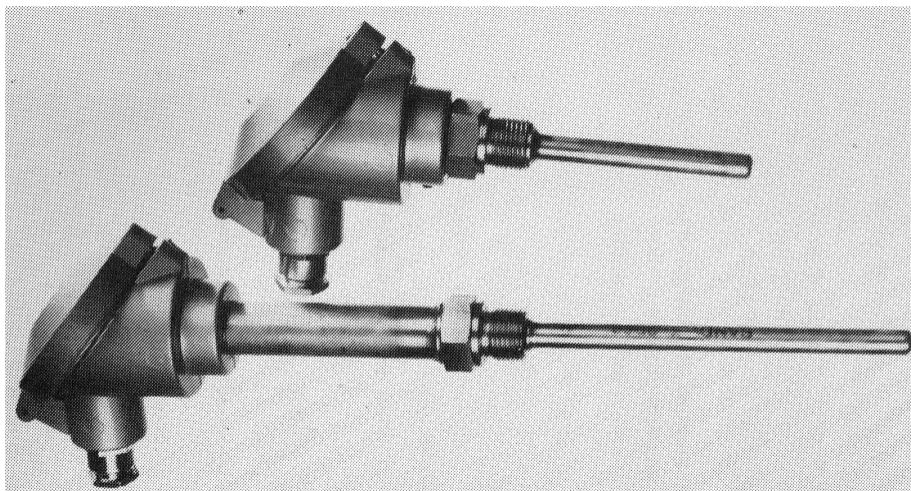
Pt100-simulator
eller dekadeboks



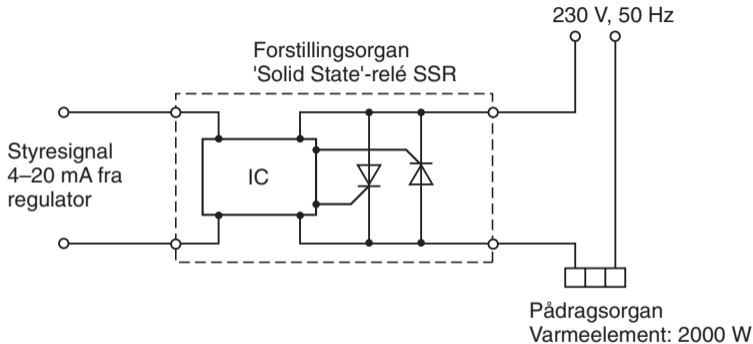
Figur 11.5 Innstilling av måleomformer



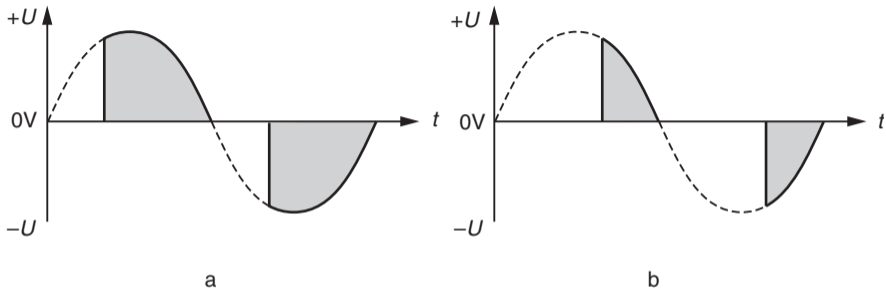
Figur 11.6 Forholdet mellom temperaturen og signalstrømmen fra måleomformereren



Figur 11.7 Beskyttelseslommer for Pt100-elementer



Figur 11.8 Sammenkobling av forstillingsorgan og pådragsorgan



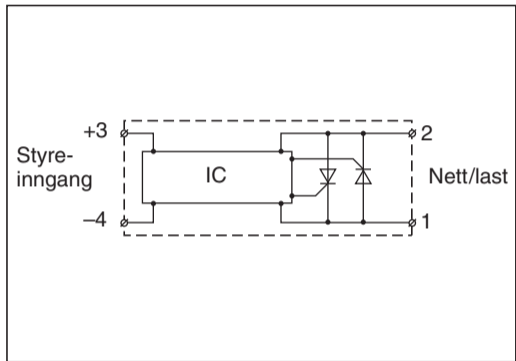
a Varmeelementet får tilført spenning i en stor del av hver halvperiode

b Varmeelementet får tilført spenning i en liten del av hver halvperiode

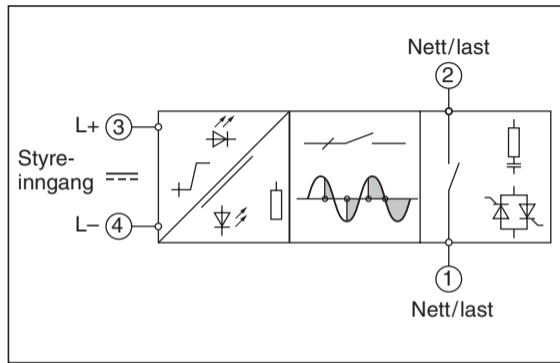
Figur 11.9 Fasestyring



Figur 11.10 SSR

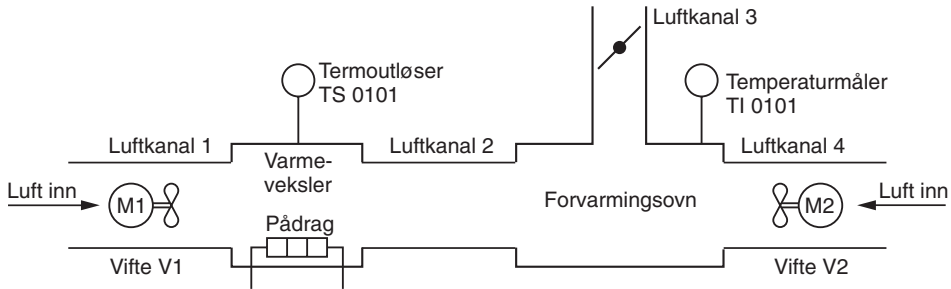


Koblingsskjema

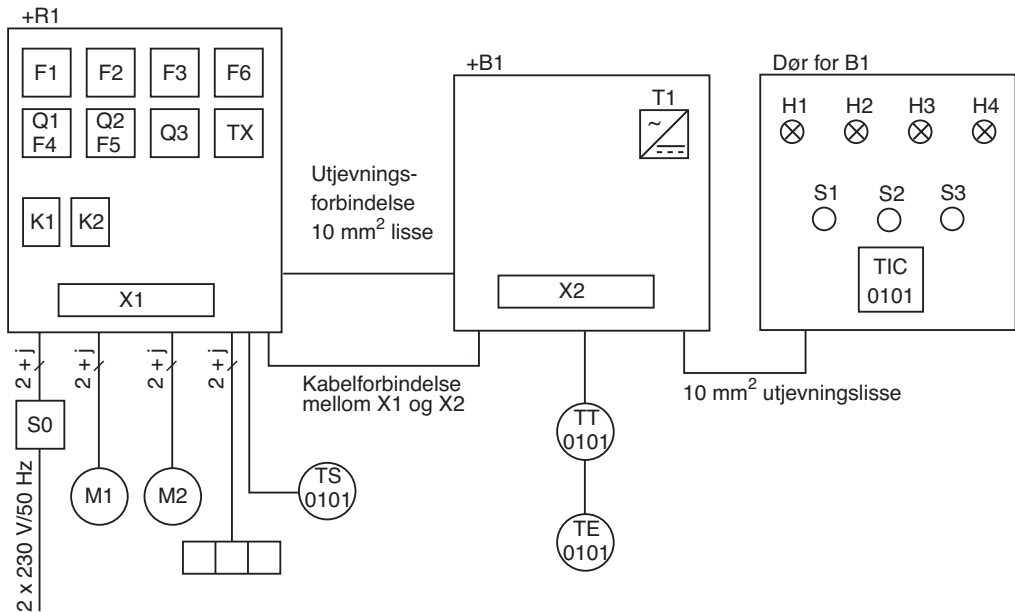


Funksjonsdiagram

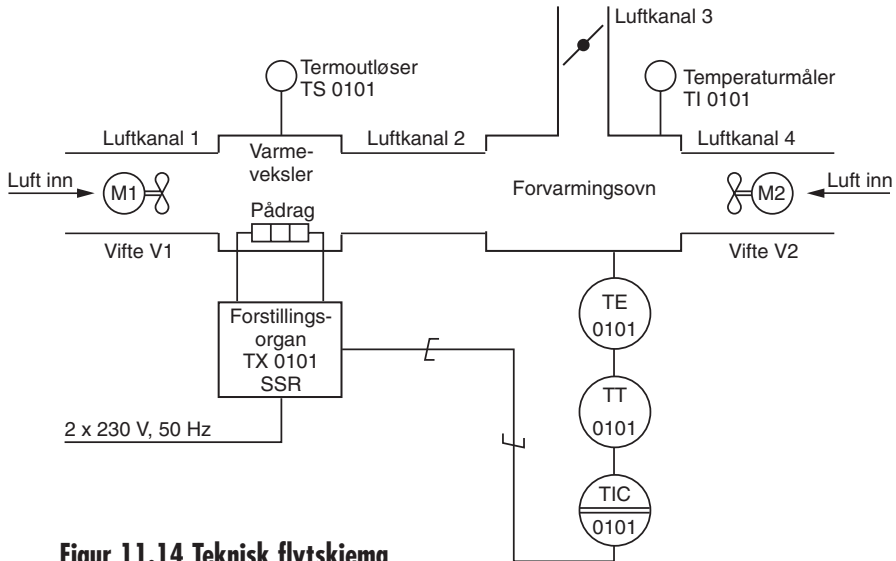
Figur 11.11 Koblingsskjema og funksjonsdiagram for SSR (Carlo Gavazzi)



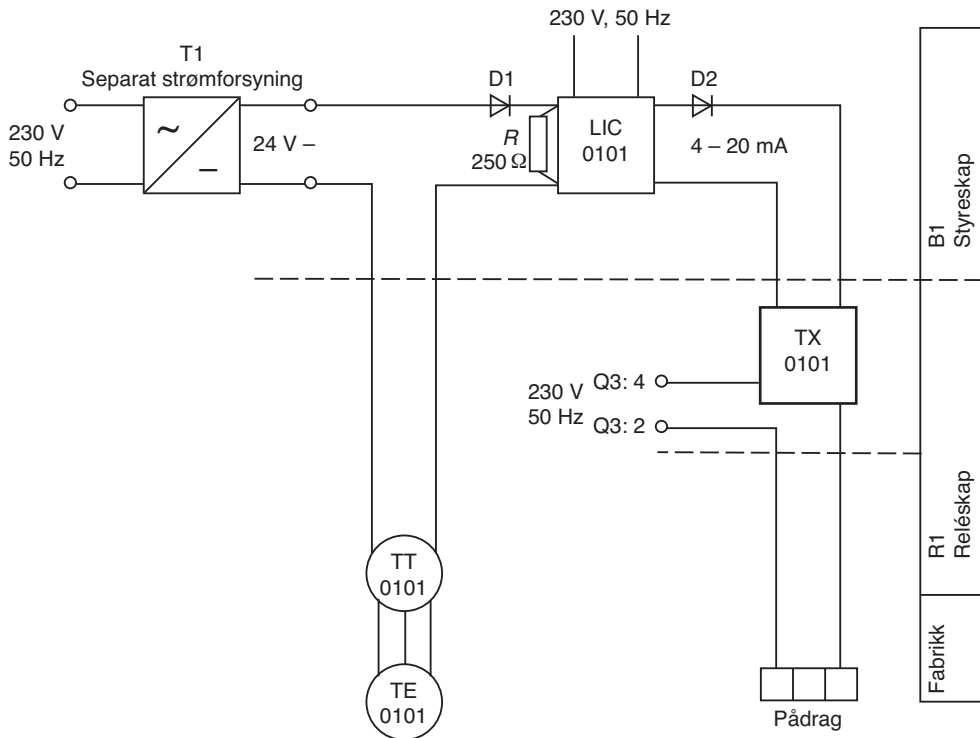
Figur 11.12 Prinsippskisse av anleggsmodellen



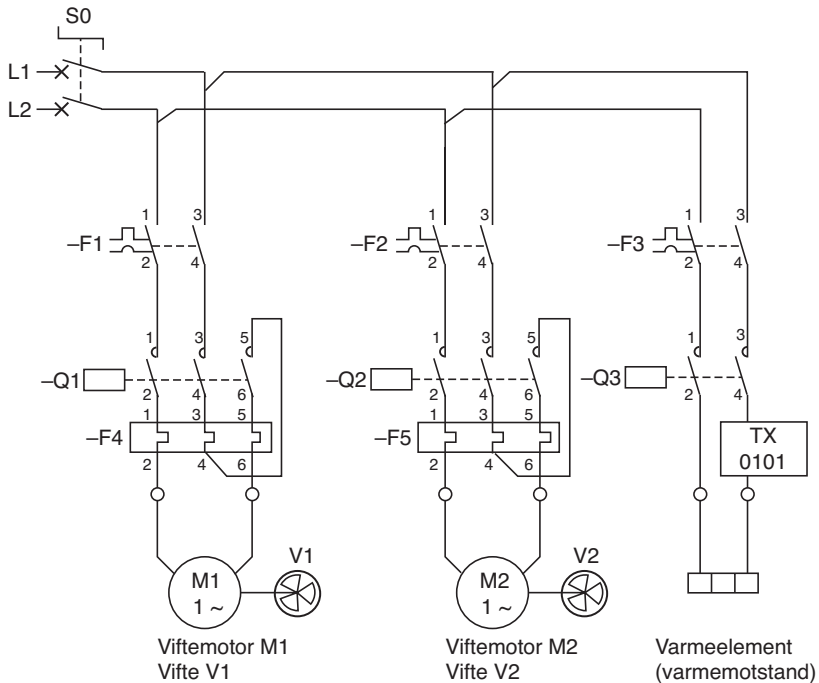
Figur 11.13 Arrangementstegning for den elektriske installasjonen og instrumenteringen



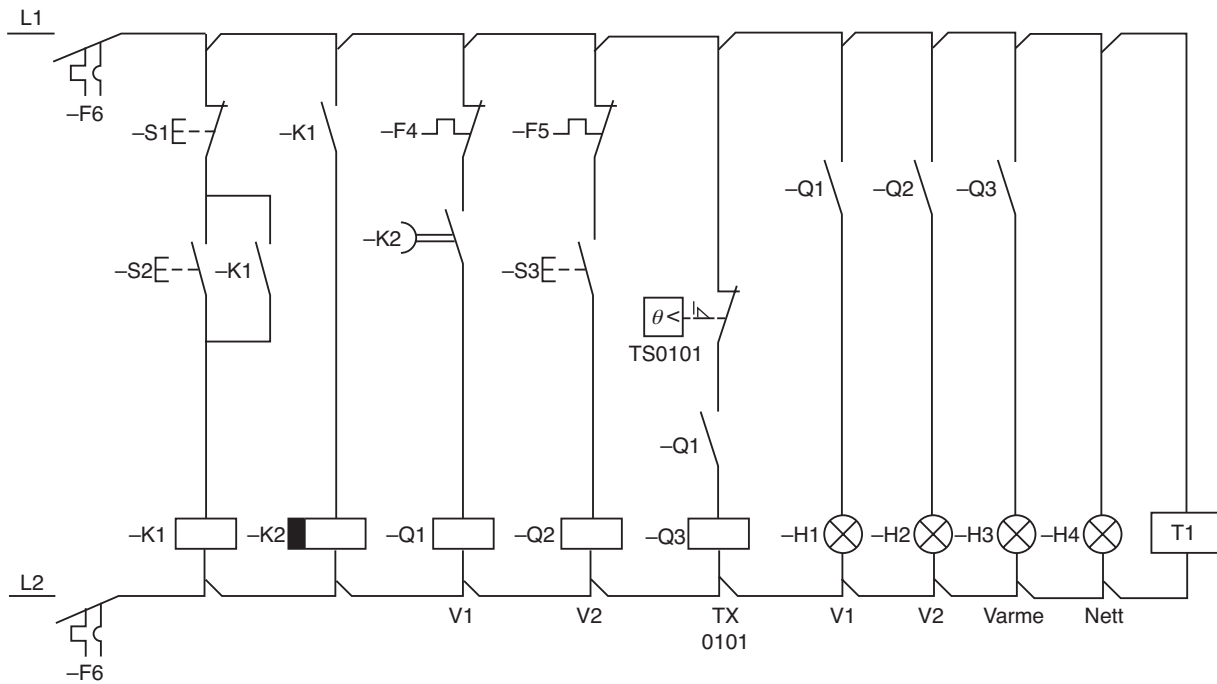
Figur 11.14 Teknisk flytskjema



Figur 11.15 Sloyfeskjema for instrumenteringen



Figur 11.16 Hovedstrømsskjema



Figur 11.17 Styrestrømsskjema

Pos	Type utstyr	Forsyning	Signal inn	Signal ut	Merknad
TT 0101	Temperatur- måleomformer Måleområde: 20 –100 °C	24 V DC	40 – 80 °C	4 – 20 mA	
TIC 0101	PID-temperatur regulator med indikator	230 V 50 Hz	4 – 20 mA	4 – 20 mA	
TX 0101	SSR 2 x 230 V for temperaturelement på 2000 W	230 V 50 Hz	4 – 20 mA	2 x 230 V 0 – 100 % effekt	
TE 0101	Motstandsføler Pt100				
T1	Strømforsyning	230 V		24 V, 1A –	

Figur 11.18

Pos.	Antall:	Type materiell	Merknad
S1	1	Trykknappbryter med brytekontakt	For innfelt montering
S2	1	Trykknappbryter med sluttekontakt	For innfelt montering
S3	1	Bistabil bryter	For innfelt montering
F1	1	Hovedstrømsvern, automatsikring, topolt	Sikringsstørrelse og utløsekarakteristikk bestemmes av tekniske data for kontaktor, motorvern og viftemotor for V1
F2	1	Hovedstrømsvern, automatsikring, topolt	Sikringsstørrelse og utløsekarakteristikk bestemmes av tekniske data for kontaktor, motorvern og viftemotor for V2
F3	1	Hovedstrømsvern, automatsikring, topolt	Sikringsstørrelse og utløsekarakteristikk bestemmes av tekniske data for varmeelementet og SSR
F6	1	Styrestrømsvern Automatsikring, topolt 6–10 A sikring med B-karakteristikk	
Q1	1	Kontaktør, 2S–2Ø	Velges ut fra viftemotorens nominelle data
Q2	1	Kontaktør, 2S–2Ø	Velges ut fra viftemotorens nominelle data
Q3	1	Kontaktør, 2S–2Ø	Velges ut fra varmeelementets data
F4	1	Motorvern	Velges ut fra viftemotorens data
F5	1	Motorvern	Velges ut fra viftemotorens data
K1	1	Relé	
K2	1	Tidsrelé, forsinket utkobling 10–30 s	
H1	1	Signallampe, 230 V/0,1 A	For innfelt montering
H2	1	Signallampe, 230 V/0,1 A	For innfelt montering
H3	1	Signallampe, 230 V/0,1 A	For innfelt montering
H4	1	Signallampe, 230 V/0,1 A	For innfelt montering
S0	1	Låsbar sikkerhetsbryter	
X1	1	Sett med rekkeklemmer	

Figur 11.19 Materialliste