

Ny utgave 2011

Vg2 elektro

Teori med
praktiske
øvinger

Kunnskaps-
løftet

Frank Fosbæk

Automatiserte anlegg

Vg2 automatisering

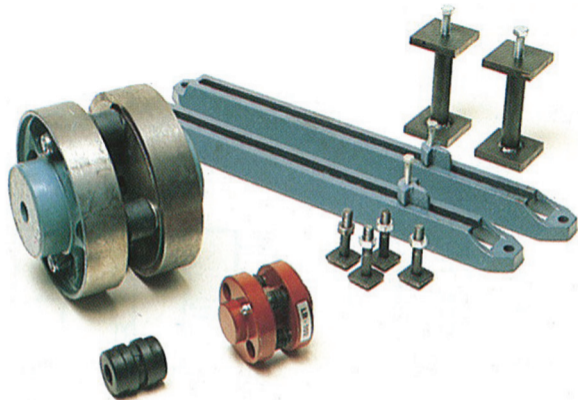
ELFORLAGET

Illustrasjoner til Automatiserte anlegg Vg2 automatisering

Kapittel 18

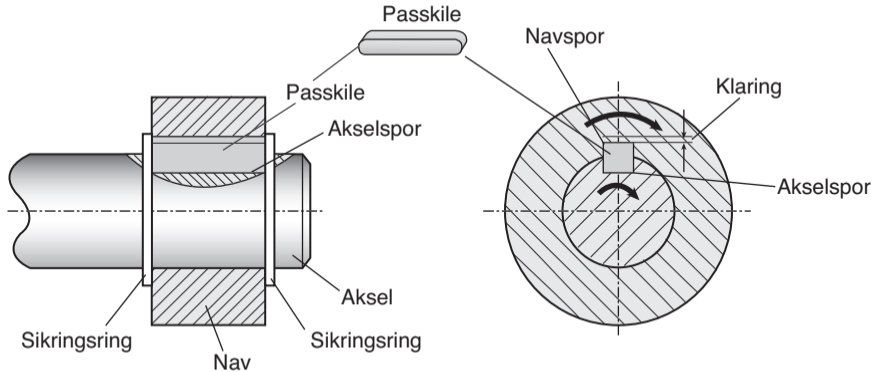
Illustrasjonene kan brukes fritt i undervisningen

© Elforlaget 2011

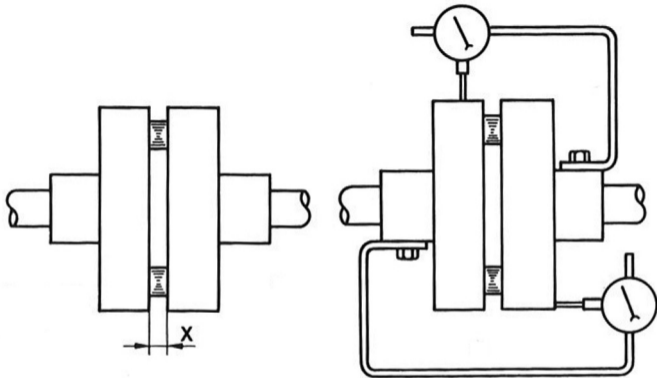


Fra venstre:
elastiske koblinger,
strammeskinne med
strammehaker og
festeskruer og
festeklosser med
festeskruer

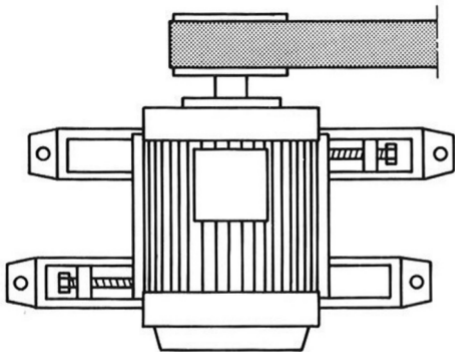
Figur 18.1 Eksempel på vanlig tilbehør for montering av motorer på motorfundament og for kobling til maskiner som motoren skal drive



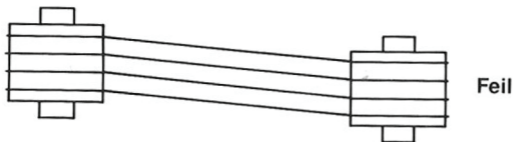
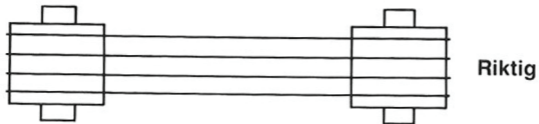
Figur 18.2 Nav festet til en aksling med passkileforbindelse



Figur 18.3 Akselkoblingens to halvdeler med kontroll av vinkelavvik og oppretting med måleurl



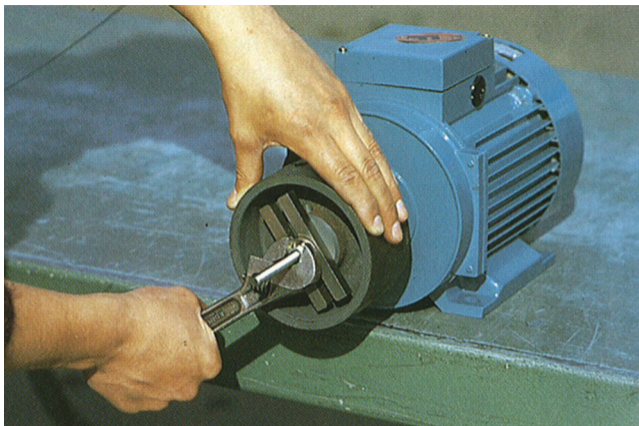
Figur 18.4 Plassering av strammeskiner ved reimdrift



Figur 18.5 Motorakselen og akselen på maskinen skal være parallell, og reimskivene skal stå rett overfor hverandre



Figur 18.6 Elektriske motorer montert på strammeskinner for reimdriфт av store vifter



Figur 18.7 Montering av reimskive ved hjelp av en helgjenget bolt, en mutter og et par flatjern