

Vg2 elektro

Teori med  
praktiske  
øvinger

Kunnskaps-  
løftet

Frank Fosbæk

# Automatiserte anlegg

## Vg2 elenergi

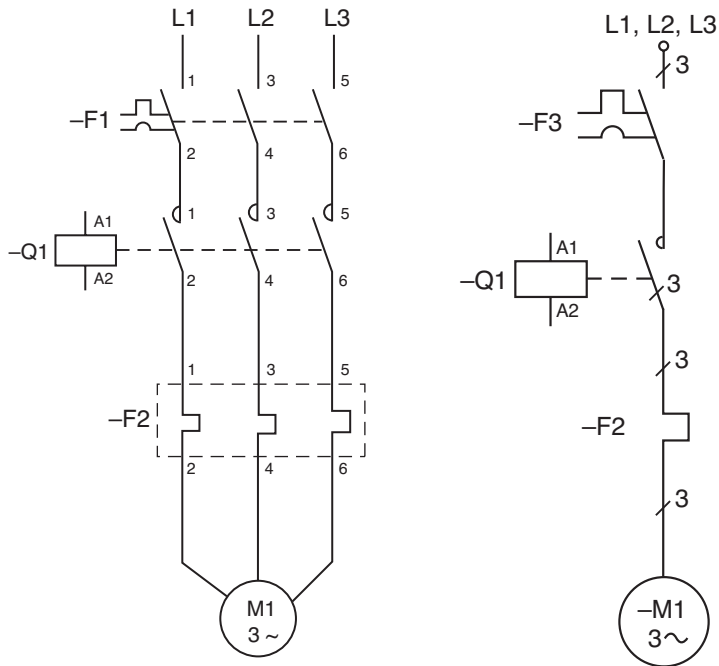
*ELFORLAGET*

# Illustrasjoner til Automatiserte anlegg Vg2 elenergi

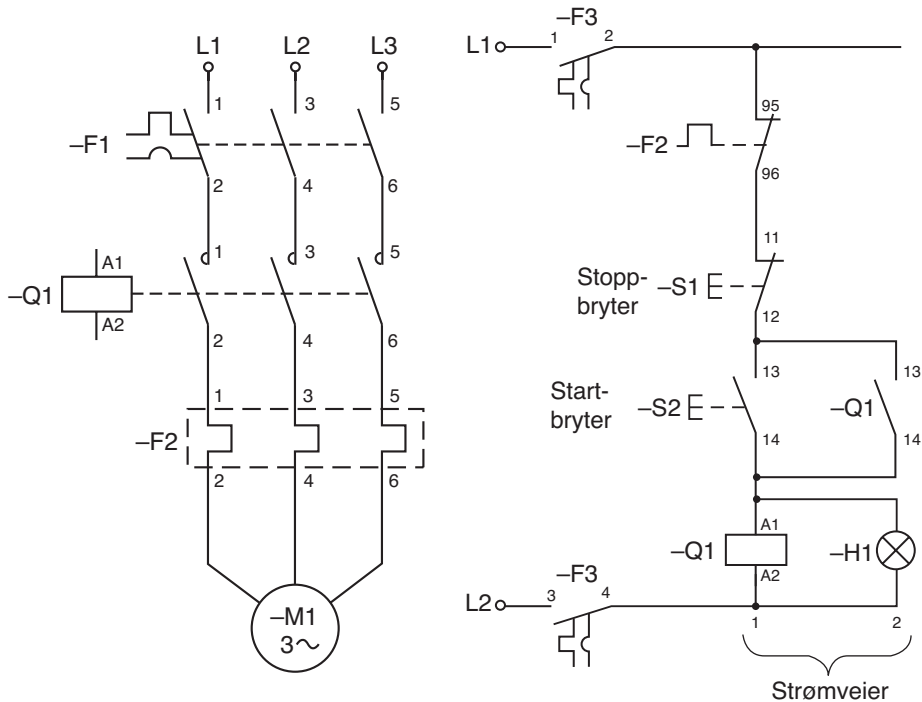
## Kapittel 5

Illustrasjonene kan brukes fritt i undervisningen

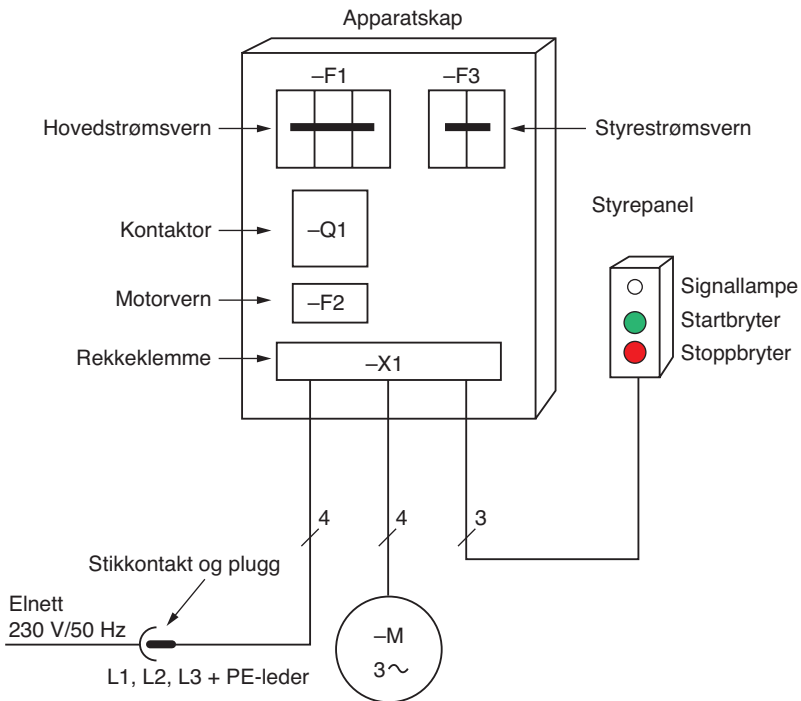
© Elforlaget 2011



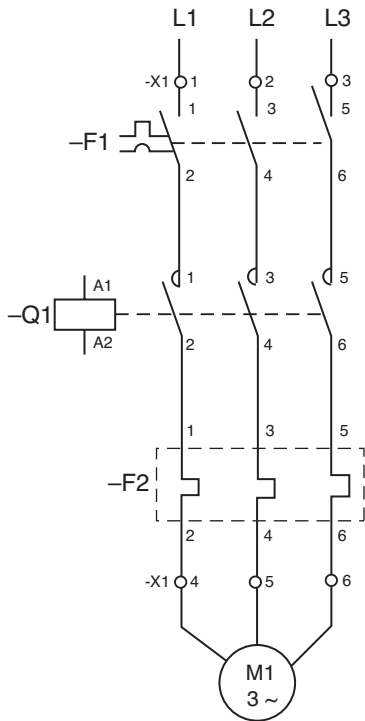
**Figur 5.1 Flerlinjet hovedstrømsskjema og enlinjet hovedstrømsskjema**



**Figur 5.2 Hovedstrømsskjema og styrestrømsskjema for et enkelt motoranlegg**



**Figur 5.3 Arrangementstegning**



**Figur 5.4 Hovedstrømsskjema med rekkeklemmetilkoblinger**