

Ny utgave 2010

Vg2 elektro

Teori med
praktiske
øvinger

Kunnskaps-
løftet

Frank Fosbæk

Automatiserte anlegg

Vg2 elenergi

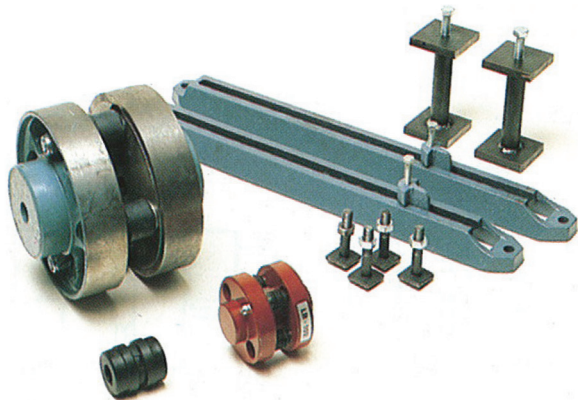
ELFORLAGET

Illustrasjoner til Automatiserte anlegg Vg2 elenergi

Kapittel 15

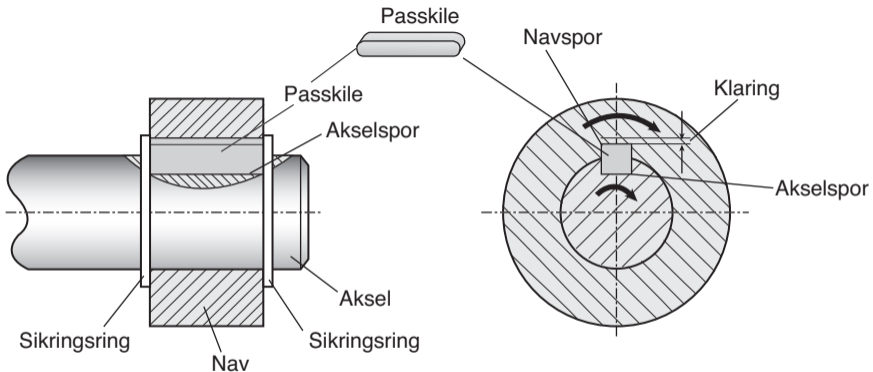
Illustrasjonene kan brukes fritt i undervisningen

© Elforlaget 2011

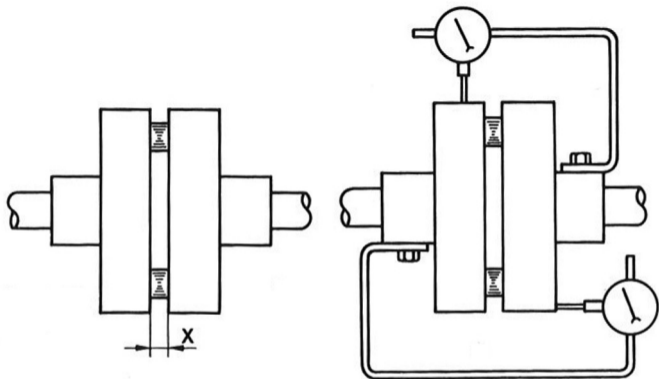


Fra venstre:
elastiske koblinger,
strammeskinne med
strammehaker og
festeskruer og
festeklosser med
festeskruer

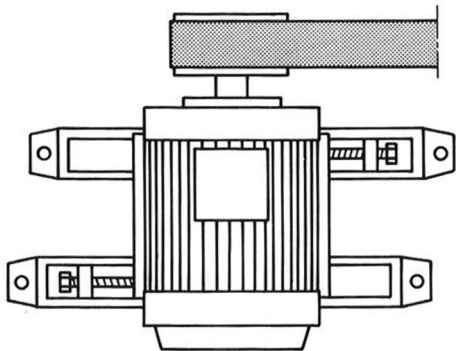
Figur 15.1 Eksempel på vanlig tilbehør for montering av motorer på motorfundament og for kobling til maskiner som motoren skal drive



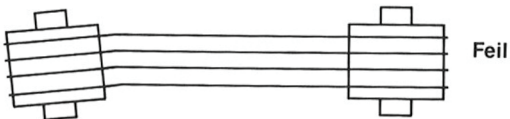
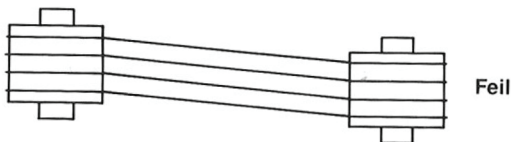
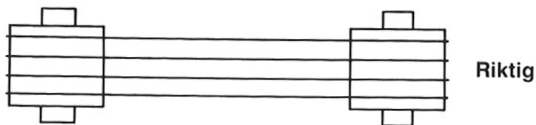
Figur 15.2 Nav festet til en aksling med passkileforbindelse



Figur 15.3 Akselkoblingens to halvdeler med kontroll av vinkelavvik og oppretting med måleur



Figur 15.4 Plassering av strammeskiner ved reimdrift



Figur 15.5 Motorakselen og akselen på maskinen skal være parallell, og reimskivene skal stå rett overfor hverandre



Figur 15.6 Elektriske motorer montert på strammeskiner for reimdrift av store vifter



Figur 15.7 Montering av reimskive ved hjelp av en helgjenget bolt, en mutter og et par flatjern