



Peter Andersson

Elenergi

Vg1 elektrofag

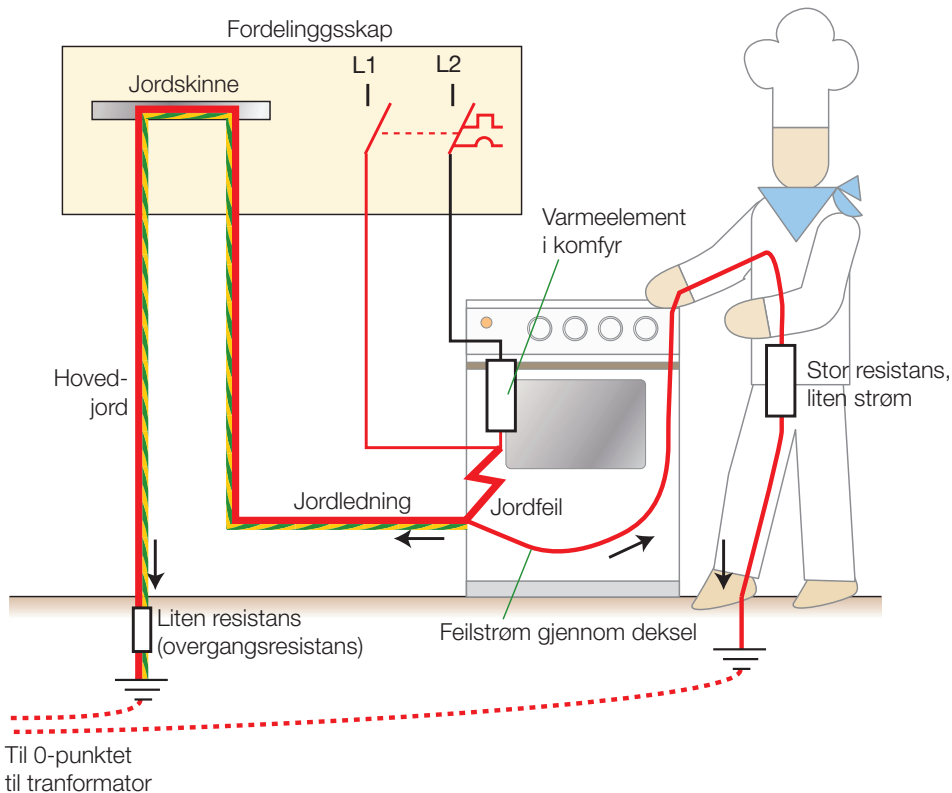
ELFORLAGET

Illustrasjoner til Elenergi Vg1 elektrofag

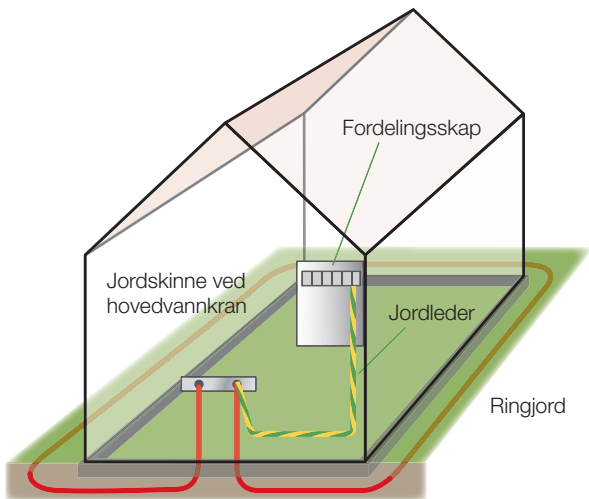
Kapittel 11

Illustrasjonene kan brukes fritt i undervisningen

© Elforlaget 2009

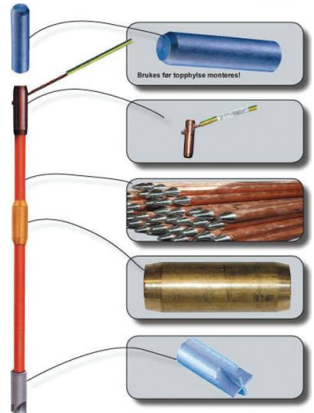
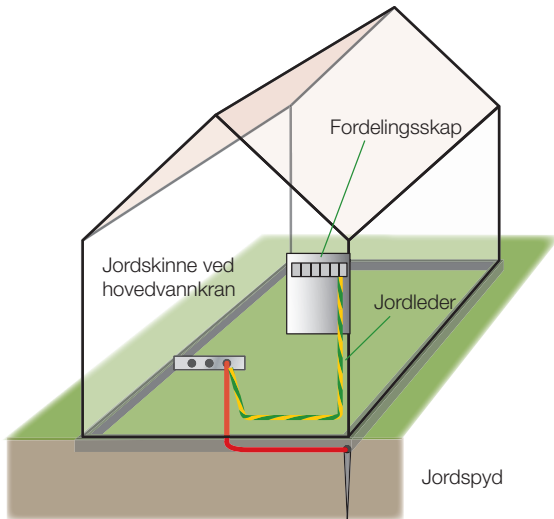


Figur 11.1
Jordingsystem med jordfeil på komfyr



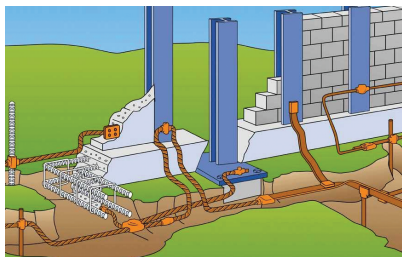
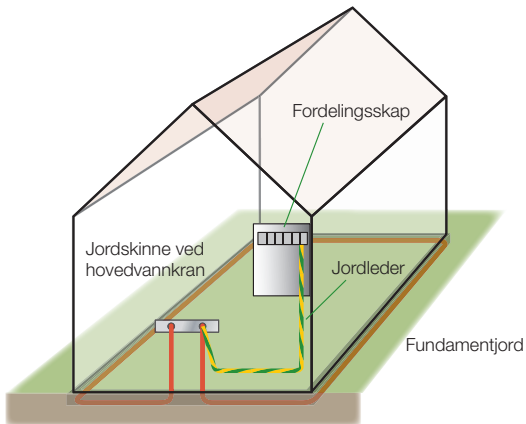
Figur 11.2

Ringjord: jordelektroden ligger i bunnen av dreneringsgrøften rundt huset. Se film på nettet

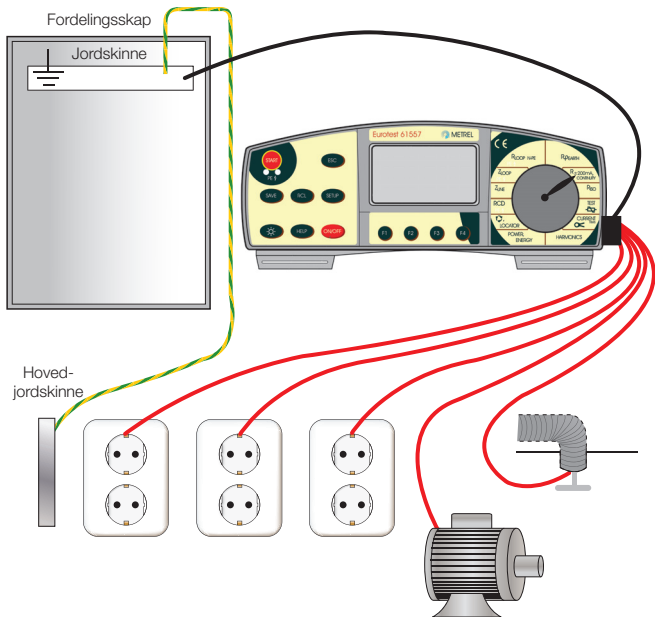


Figur 11.3

Jordspyd: jordelektroden er her en kobberstang som slås ned i jordsmonnet. Se film på nettet

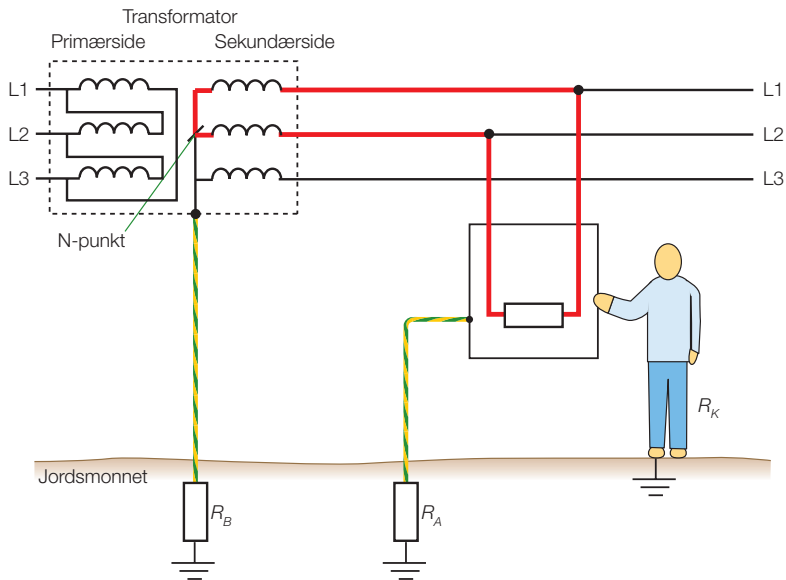


Figur 11.4
Fundamentjording: jordelektroden støpt inn i ringmuren

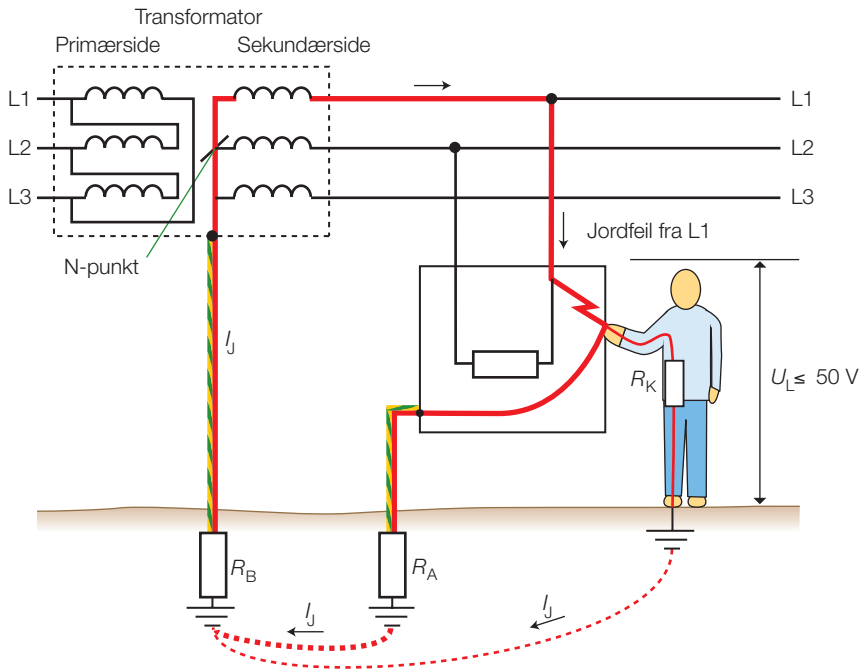


Figur 11.5

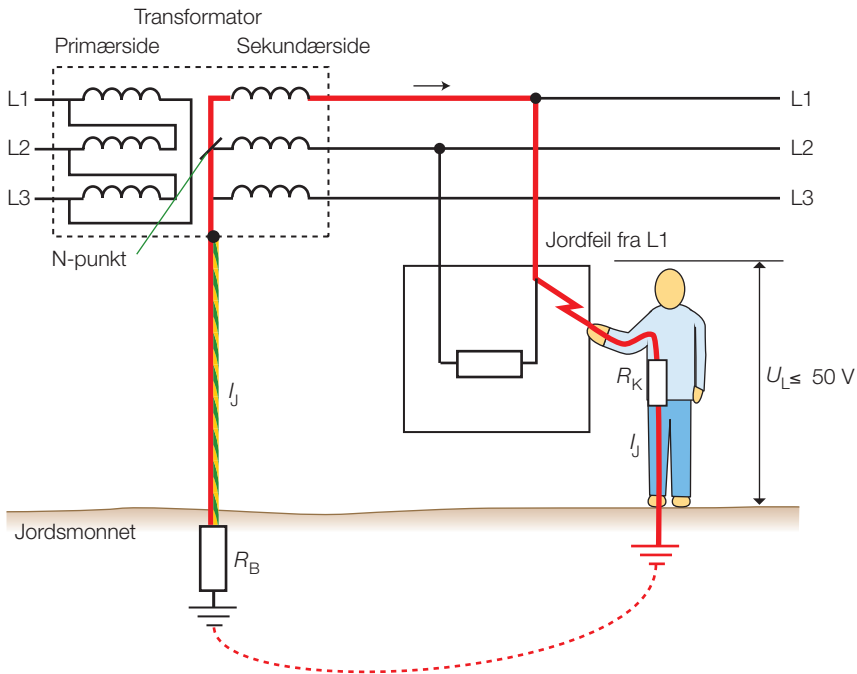
Måleresultatet må kontrollberegnes for å være sikker på at måleresultatet er riktig



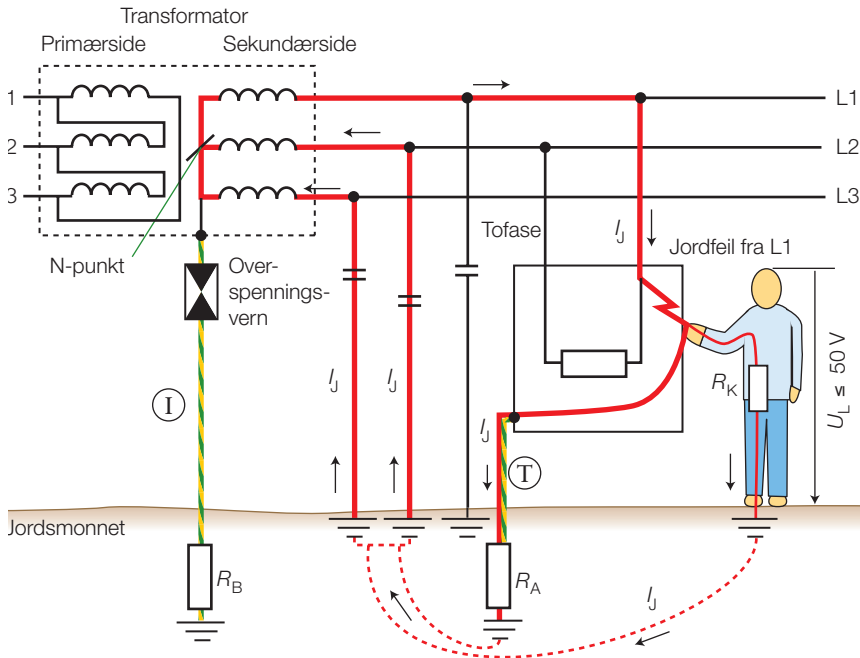
Figur 11.6
Jordet TT-anlegg uten jordfeil



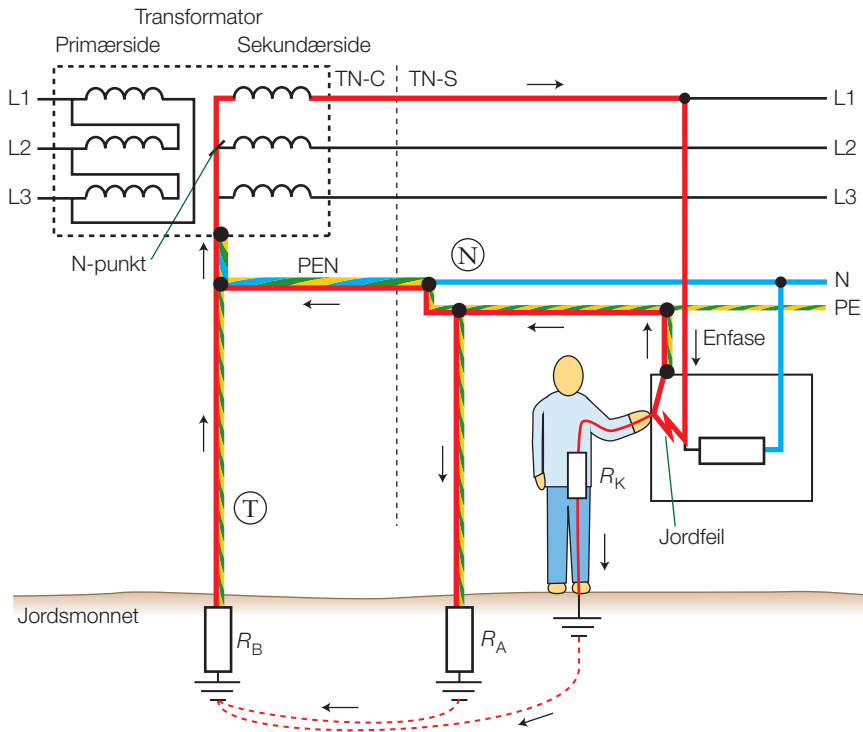
Figur 11.7
 Jordet TT-anlegg uten jordfeil



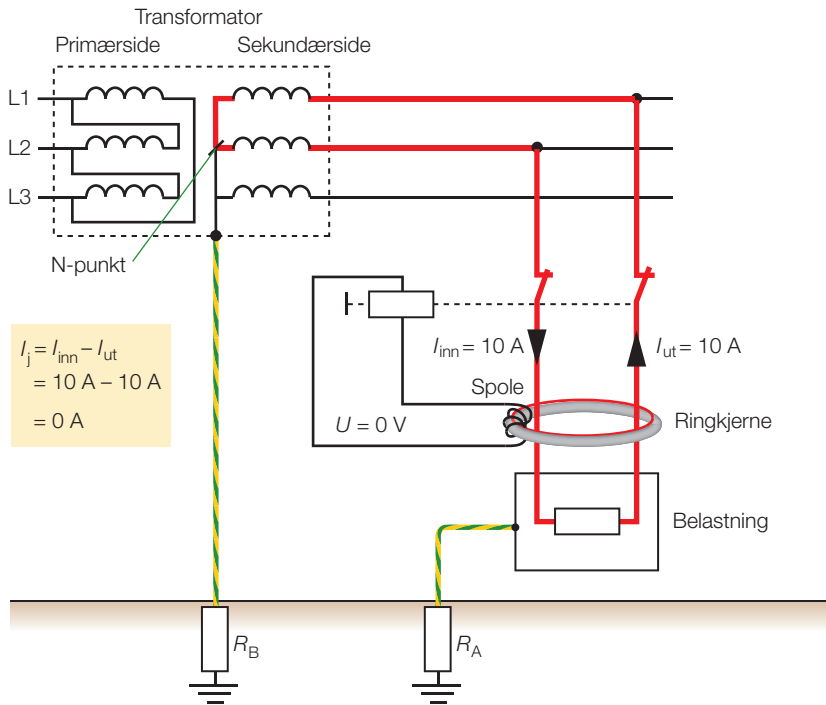
Figur 11.8
Ujordet TT-anlegg med jordfeil



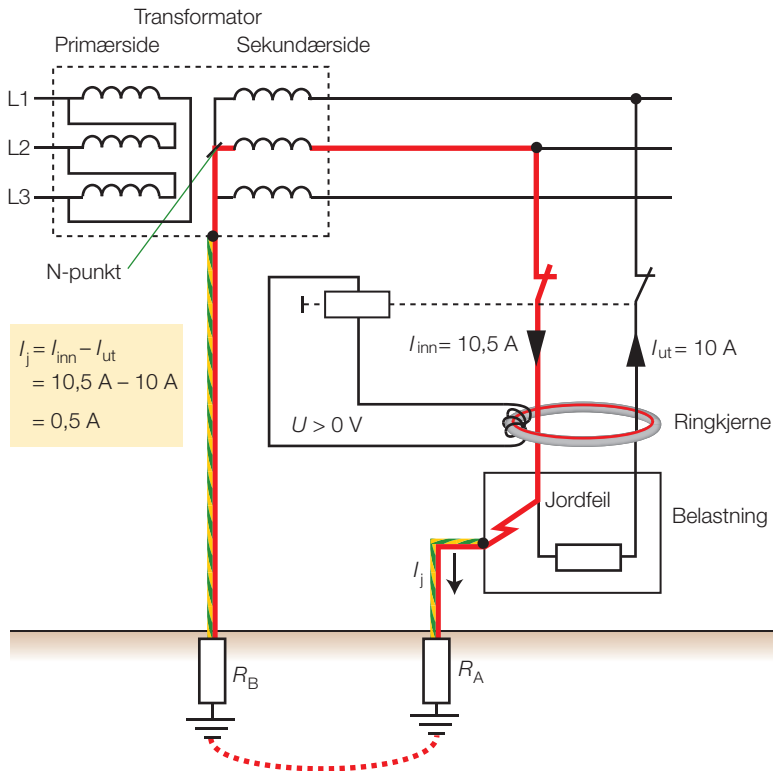
Figur 11.9
 Jordet IT-anlegg med jordfeil



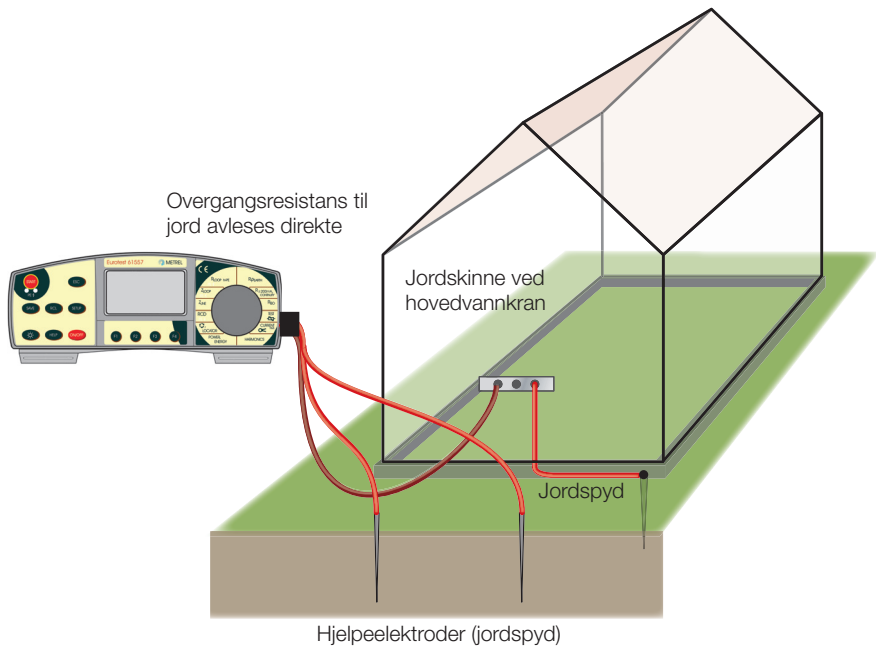
Figur 11.10
 Jordet TN-anlegg med jordfeil



Figur 11.11
Jordfeilbryter i en krets uten jordfeil



Figur 11.12
 Jordfeilbryter i en krets med jordfeil



Figur 11.13
Måling av overgangsresistans. Se film på nettet