



Peter Andersson

Elenergi

Vg1 elektrofag

ELFORLAGET

Illustrasjoner til Elenergi Vg1 elektrofag

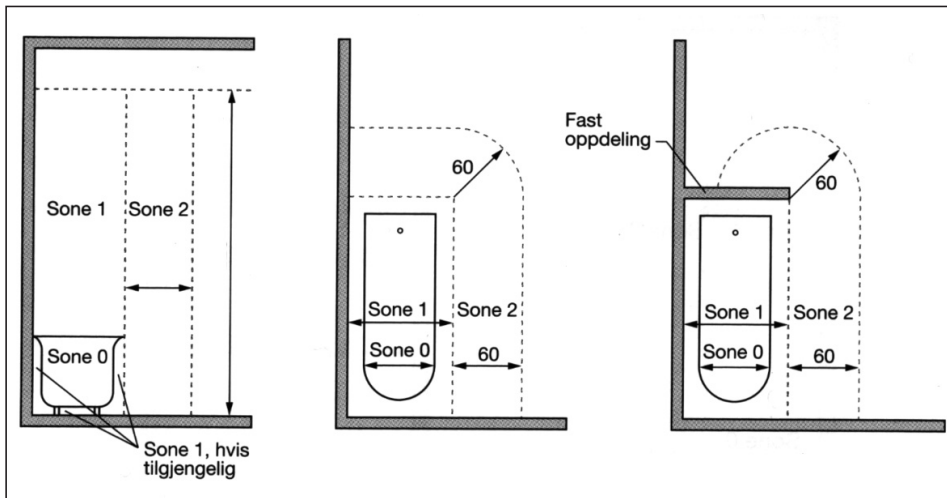
Kapittel 13

Illustrasjonene kan brukes fritt i undervisningen

© Elforlaget 2009



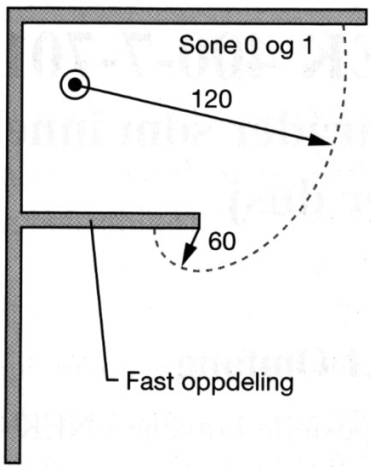
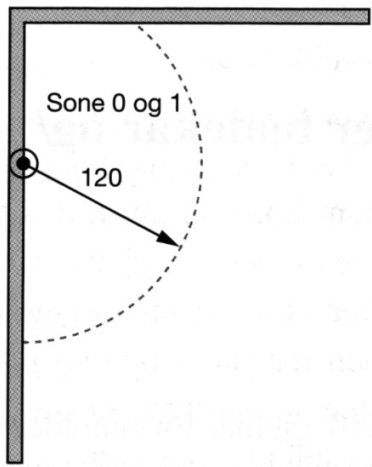
Figur 13.1
Badet kan være farlig!



Figur 13.2
Soneinndeling for badekar og dusj med kar

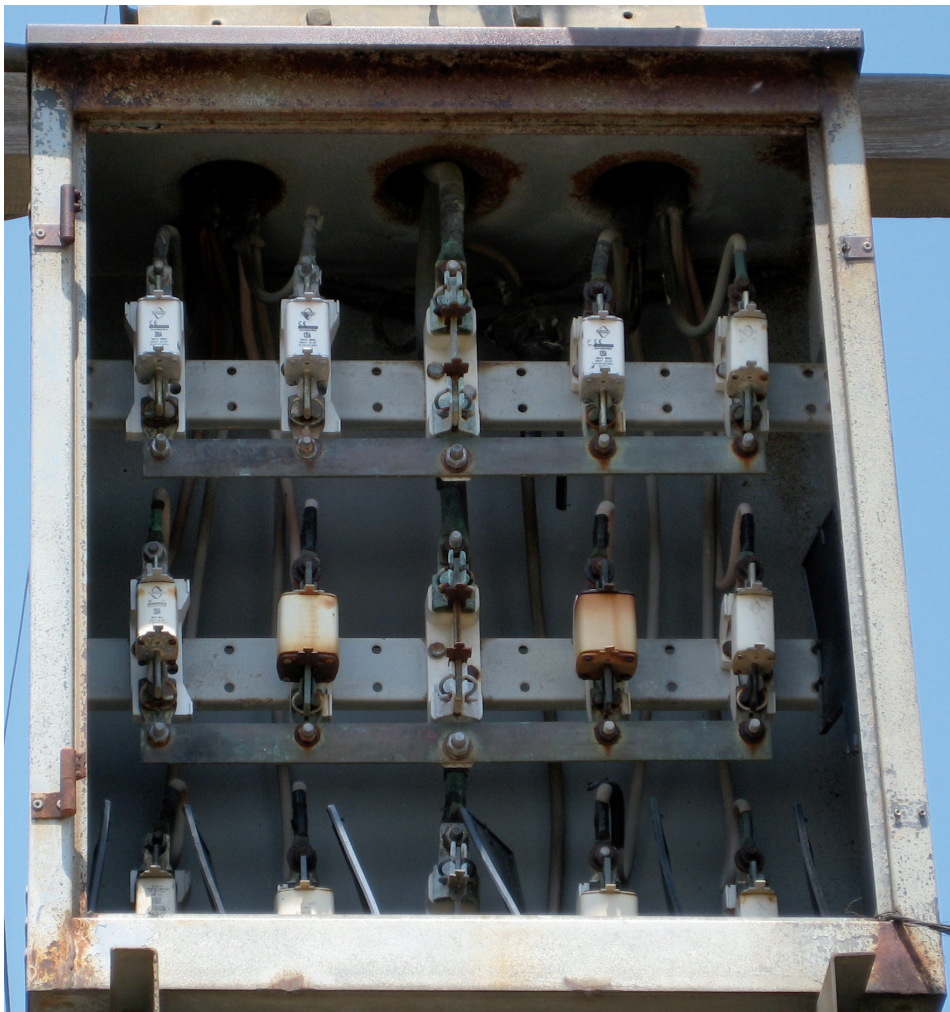


Figur 13.3
Dusj med vegger



Dusj

Figur 13.4
Dusj uten kar



*Figur 13.5
Hvilken IP-klasse har disse NH-sikringene (knivsikringer)?*